

CERTIFICATE of Conformity



Registration No.: A3 50713964 0001

Report No.: CN25UC9I 002

Holder: **BRASS AND FITTINGS, S.L.
AVENIDA ALCALDE CABALERO,
16 (P.I. COGULLADA)
50014 ZARAGOZA
Spain**

Product: **PV-Inverter
(Hybrid Inverter)**

Identification: Type Designation : GH-ITH C&I 30 4M ADVANCED,
GH-ITH C&I 40 5M ADVANCED, GH-ITH C&I 50 6M ADVANCED,
GH-ITH C&I 63 6M ADVANCED
Software Version : V1.023
Remark : Refer to test report CN25UC9I 002
for details.

Tested acc. to: UNE 217001:2020
NTS Version 2.1
NTS Version 2.1-Correction 1.0

The certificate of conformity refers to the above mentioned product. This is to certify that the specimen is in conformity with the assessment requirement mentioned above. This certificate does not imply assessment of the production of the product and does not permit the use of a TÜV Rheinland mark of conformity.

Date 11.02.2026

Durch die DAKKS nach
DIN EN ISO/IEC 17065:2013
akkreditierte Zertifizierungsstelle.
Die Akkreditierung gilt nur für den in der
Urkundenanlage D-ZE-14169-01-02
aufgeführten Akkreditierungsumfang.



Certification Body

Corney Zhang

TÜV Rheinland LGA Products GmbH - Tillystraße 2 - 90431 Nürnberg

Certificado no.: A3 50713964 0001

Certificado De Conformidad

Fabricante: BRASS AND FITTINGS,S.L.
Manufacturer: AVENIDA ALCALDE CABALERO,16(P.I.COGULLADA) 50014 ZARAGOZA
Spain

Tipo de producto: Hybrid Inverter
Type of product:

Modelo: GH-ITH C&I 30 4M ADVANCED, GH-ITH C&I 40 5M ADVANCED,
Model: GH-ITH C&I 50 6M ADVANCED, GH-ITH C&I 63 6M ADVANCED

Versión de firmware: V1.023
Firmware version:

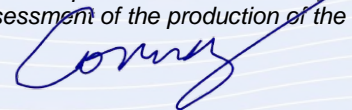
Estándar: NTS Version 2.1
Standard: Norma técnica de supervisión de la conformidad de los módulos de generación de electricidad según el Reglamento UE 2016/631
NTS Version 2.1-Correction 1.0
Corrección de errores de la versión 2.1 (del 9/7/2021) de la Norma Técnica de Supervisión de la Conformidad de los Módulos de Generación de Electricidad según el Reglamento UE 2016/631
UNE 217001:2020
Ensayos para sistemas que eviten el vertido de energía a la red de distribución

Reporte no.: CN25UC9I 002
Report No.:

Fecha de emisión: 11.02.2026
Date of issue:

El certificado de conformidad hace referencia al producto mencionado anteriormente. Esto es para certificar que la muestra se encuentra en conformidad con el requisito de evaluación mencionado anteriormente. Este certificado no implica una evaluación de la producción del producto y no permite el uso de una marca de conformidad TÜV Rheinland.

The verification of conformity refers to the above mentioned product. This is to verify that the specimen is in conformity with the assessment requirement mentioned above. This verification does not imply assessment of the production of the product and does not permit the use of a TÜV Rheinland mark of conformity.



Corney Zhang
Certificador

Página 1 de 5
Page 1 of 5

Apéndice NTS Version 2.1 and NTS Version 2.1-Correction 1.0
Appendix NTS Version 2.1 and NTS Version 2.1-Correction 1.0

NTS Version 2.1 and NTS Version 2.1-Correction 1.0

Artículo /Article	Requisito / Requirement	Tipo /Type	Evaluated por / Evaluated by (*)
5.1	Modo regulación potencia-frecuencia limitado sobrefrecuencia (MRPFL-O) /Power-frequency regulation mode limited to overfrequency (MRPFL-O)	≥Type A	P
5.2	Modo regulación potencia-frecuencia limitado-subfrecuencia (MRPFL-U) /Power-frequency regulation mode limited to underfrequency (MRPFL-U)	≥Type C	N/A
5.3	Modo regulación potencia-frecuencia (MRPF) /Power-frequency regulation mode (MRPF)	≥Type C	N/A
5.4	Control de potencia-frecuencia /Power-Frequency Control	≥Type C	N/A
5.5	Capacidad de control y el rango de control de la potencia activa en remoto /Active Power Requirements	≥Type C	N/A
5.6	Emulación de inercia durante variaciones de frecuencia muy rápidas /Inertia Emulations	≥Type C	N/A
5.7	Capacidad de potencia reactiva a la capacidad máxima y por debajo /Reactive power capabilities at the EUT rated power and below	≥Type B	N/A
5.8	Modos de control de la potencia reactiva /Reactive power control modes	≥Type B	N/A
5.10	Control de amortiguamiento de oscilaciones /Control of oscillation damping	≥Type C	N/A
5.11	Capacidad para soportar huecos de tensión de los MPE conectados por debajo de 110 kV /Capability to withstand voltage grid faults for POC below 110 kV	≥Type B	N/A
5.11	Capacidad para soportar huecos de tensión de los MPE conectados por encima de 110 kV /Capability to withstand voltage grid faults for POC above 110 kV	≥Type D	N/A
5.11	Recuperación de la potencia activa después de una Falta /Active power recovery after a grid fault	≥Type B	N/A
5.11	Inyección rápida de corriente de falta en el punto de conexión en caso de faltas (trifásicas) simétricas /Rapid current injection control	≥Type B	N/A
5.13	Capacidad de participar en el funcionamiento en isla /Islanding requirements	≥Type C	N/A

(*) Evaluado por/ Evaluated by:

P: Prueba de conformidad / Test of compliance

S: Simulación de conformidad / Simulation of compliance

N/A: No Aplicable / Not Applicable



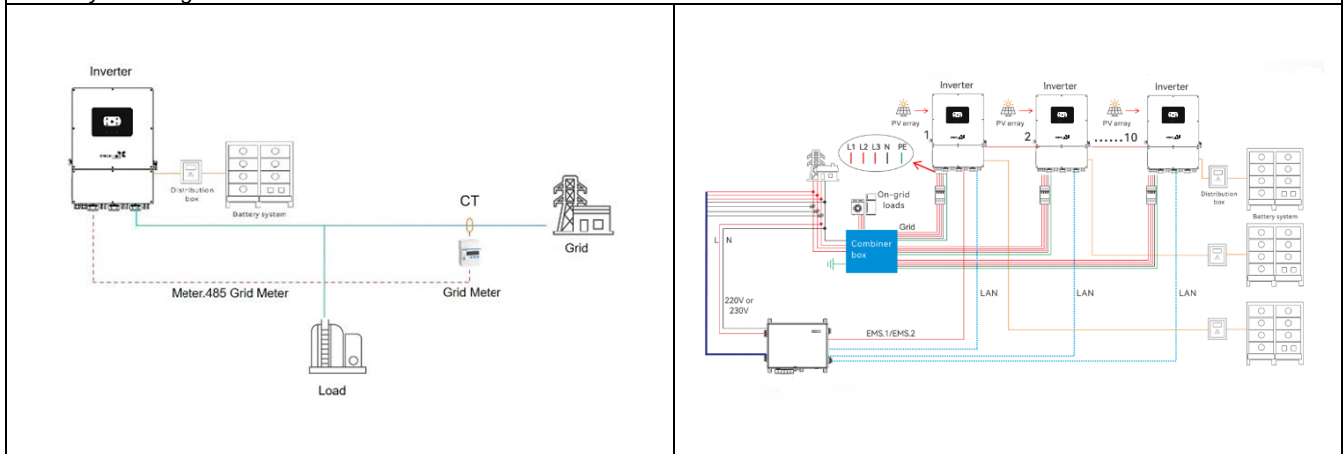
Apéndice 1
Appendix 1

Información del inversor <i>Inverter information</i>				
Modelo <i>Model</i>	GH-ITH C&I 30 4M ADVANCED	GH-ITH C&I 40 5M ADVANCED	GH-ITH C&I 50 6M ADVANCED	GH-ITH C&I 63 6M ADVANCED
Potencia nominal CA <i>Nominal AC Power</i>	30000W	40000W	50000W	63000W
Tensión nominal CA <i>Nominal AC voltage</i>	3L+N+PE,380/400V			
Corriente máxima CA <i>Maximal AC current</i>	47.9A	63.8A	79.8A	91.3A
Frecuencia nominal <i>Nominal frequency</i>	50/60Hz			
Rango de tensión MPPT <i>MPPT voltage range</i>	180-850V			
Tensión CC máxima <i>Max. DC voltage</i>	1000V			
Corriente DC máxima <i>Max. DC current</i>	4*55A	5*55A	6*55A	
Elemento de control <i>Control device</i>	Controller in Inverter			
Tipo de dispositivo de control <i>Type of control device</i>	Integrated			
<p>Nota: Los modelos de productos solo difieren en la nomenclatura y la potencia de salida controlada por software; todas las demás especificaciones son idénticas. Las pruebas realizadas con el modelo GH-ITH C&I 63 6M ADVANCED cubren las pruebas de otros modelos.</p> <p><i>Note: Product models differ only in naming conventions and software-controlled output power; all other specifications are identical. Testing with model GH-ITH C&I 63 6M ADVANCED covers testing for other models.</i></p>				
<p>Información general del transductor de corriente externo / medidor de potencia ¹⁾ <i>General information of external current transductor/ power meter</i></p>				



Fabricante <i>Manufacturer</i>	Zhejiang Chint Instrument & Meter Co., Ltd.
Modelo <i>Model</i>	DTSU666
Aplicación <i>Application</i>	3 Phase
Tensión nominal <i>Nominal voltage</i>	220/380Va.c.
Corriente máxima <i>Max. current</i>	250A/500A/1000A/2500A
Clase de precisión <i>Class of accuracy</i>	1%
Tipo de comunicación <i>Type of communication</i>	RS 485/ Lan port

Esquema básico del sistema ^{*)}
Basic system diagram



***) Para cumplir los requisitos de RD 244/2019, ANEXO I y UNE 217001 IN: 2020, se instalará el dispositivo adicional.**
To fulfill the requirements of RD 244/2019, ANEXO I and UNE 217001 IN : 2020, the additional device shall be installed.

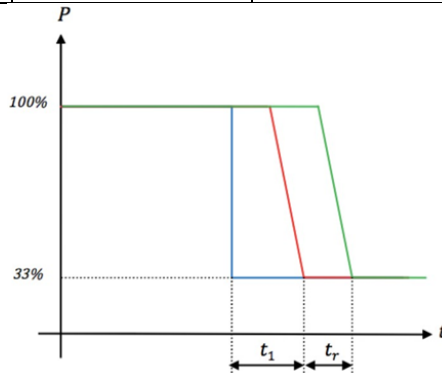
Nota : Pueden ser incluidos en la solución certificada modelos variantes de analizador de red (sin control) y transformadores de corriente y tensión siempre que cumplan con:

Note : Variant models of network analyzers (without control) and current and voltage transformers can be included in certified solutions, provided they comply with:

- **Mismo régimen de conexión (monofásico o trifásico)**
• Same connection scheme (single-phase or three-phase)
- **Misma tolerancia de medida**
• Same measurement tolerance
- **Mismo tiempo de refresco o inferior**
• Same or shorter refresh time
- **Mismo tipo de Comunicaciones**
• Communication of the same type
- **En el caso de que se requieran transformadores de corriente o tensión adicionales, misma precisión del conjunto o superior.**
• If additional current or voltage transformers are required, the component accuracy shall be the same or higher.

Apéndice 2
Appendix 2

Condición de transferencia de potencia <i>Transfer of power condition</i>	Energía de la red a la carga (W) <i>Power from grid to load (W)</i>	Limitado Potencia de la red a la carga (W) <i>Limited Power from grid to load (W)</i>	Hora de inyección a la red [t ₁] <i>Time of feed into grid [t₁]</i>	Plazo(s) <i>Time limit(s)</i>
Generadores individuales <i>Single generators</i>				
100% (fase R) <i>100% (phase R)</i>	672.63	>0	1.56	2
33% (fase R) <i>33% (phase R)</i>	214.83	>0		
100% (fase S) <i>100% (phase S)</i>	704.18	>0	1.64	
33% (fase S) <i>33% (phase S)</i>	259.95	>0		
100% (fase T) <i>100% (phase T)</i>	497.16	>0	1.38	
33% (fase T) <i>33% (phase T)</i>	103.29	>0		
Condición de transferencia de potencia <i>Transfer of power condition</i>	Energía de la red a la carga (W) <i>Power from grid to load (W)</i>	Limitado Potencia de la red a la carga (W) <i>Limited Power from grid to load (W)</i>	Hora de inyección a la red [t ₂] <i>Time of feed into grid [t₂]</i>	Plazo(s) <i>Time limit(s)</i>
único generador <i>Two generators</i>				
100% (fase R) <i>100% (phase R)</i>	723.14	>0	1.51	2
33% (fase R) <i>33% (phase R)</i>	211.26	>0		
100% (fase S) <i>100% (phase S)</i>	752.30	>0	1.68	
33% (fase S) <i>33% (phase S)</i>	236.36	>0		
100% (fase T) <i>100% (phase T)</i>	550.76	>0	1.19	
33% (fase T) <i>33% (phase T)</i>	118.55	>0		



$$t_1 = 1.64s$$

$$t_r = (1.68 - 1.64) = 0.04s$$

$$N \leq (2 - t_1) / t_r + 1 = [(2 - 1.64) / 0.04] + 1 = 10$$

el número máximo de generadores que es posible incluir en el sistema es de 10

Maximum number of generators that can be included in the system is 10.

Note:

$$t_1 + t_r \cdot (N - 1) \leq 2s$$

$$N \leq \frac{2 - t_1}{t_r} + 1$$

N es el número máximo de generadores que es posible incluir en el sistema;

t₁ es el tiempo de respuesta con un único generador. Se tomará el tiempo de respuesta máximo obtenido;

t_r es la diferencia entre el tiempo de respuesta máximo con uno y dos generadores;

N Maximum number of generators that can be included in the system;

t₁ Response time with a single generator. the maximum response time obtained will be taken;

t_r Difference between the maximum response time with one and two generators