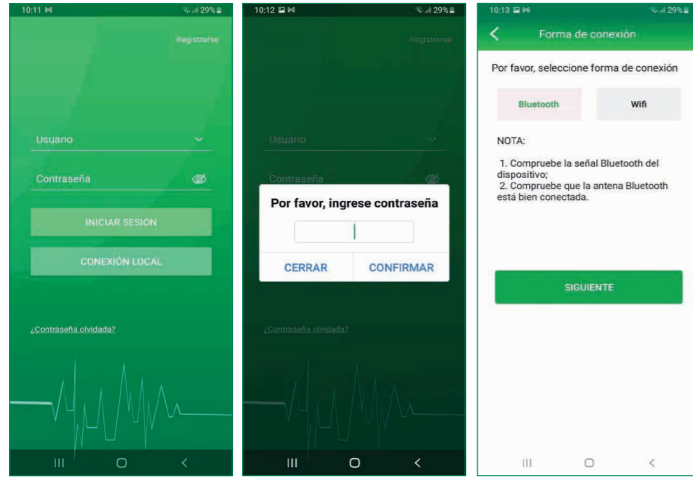


8. Puesta en marcha

Paso 1

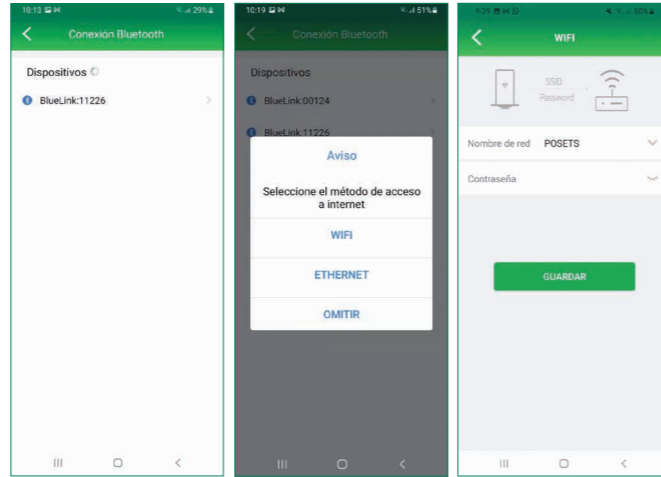
Descargue y abra la app GH Style y pulse en conexión local. Acceda con la contraseña 123456. seleccionar conexión Bluetooth y hacer click en siguiente.



Paso 2

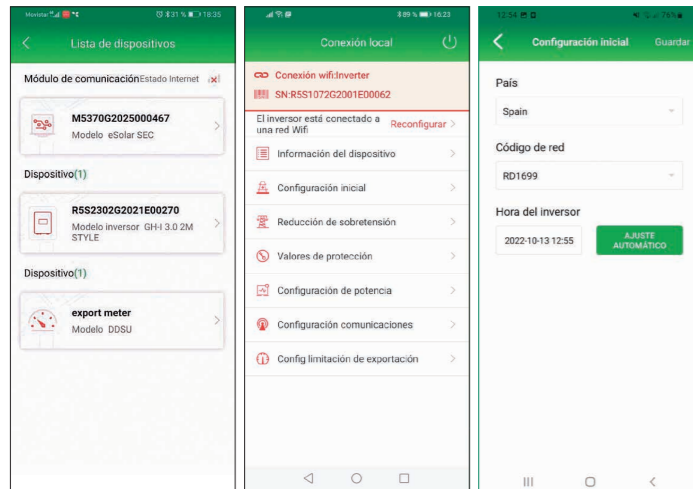
Seleccione el dispositivo BlueLink:00000, siendo los 5 números los 5 últimos dígitos del SN de la antena.

Si es la primera vez seleccione acceso a internet Wifi e introduzca la red y contraseña a la que se quiere conectar.



Paso 3

Seleccione el inversor de la lista de dispositivos. Abra el menú "Configuración inicial". Seleccione "Spain" en el desplegable de "País".

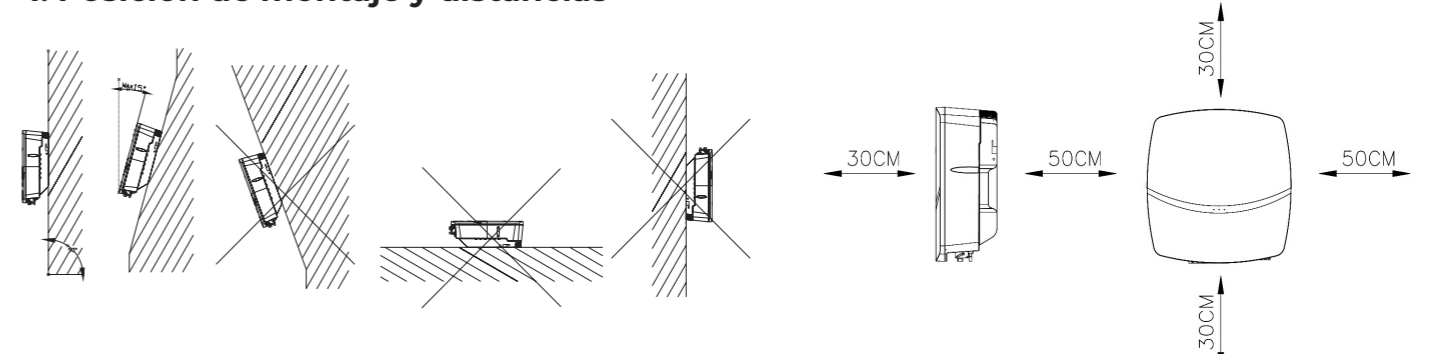


Nota:

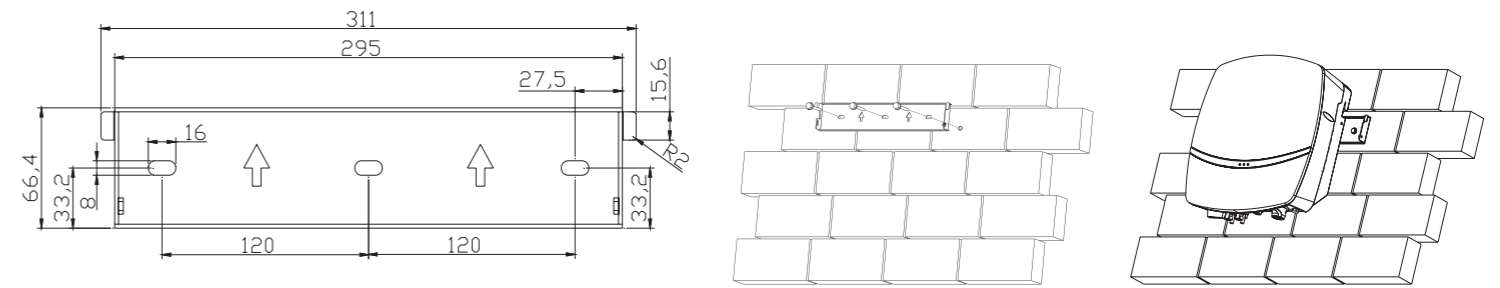
Esta guía no pretende sustituir al manual de usuario del inversor. Toda la información presentada en esta guía se encuentra ampliada en el manual en las siguientes páginas.

Posición de montaje y distancia.....	página 19
Montaje del inversor.....	página 20-21
Conexión campo fotovoltaico.....	página 23-25
Protección Conexión a tierra.....	página 29
Conexión salida CA.....	página 25-26
Conexiones de comunicación.....	página 29-30
Conexión del sistema de monitorización con medida directa.....	página 27
Puesta en Marcha.....	página 36-42

1. Posición de montaje y distancias

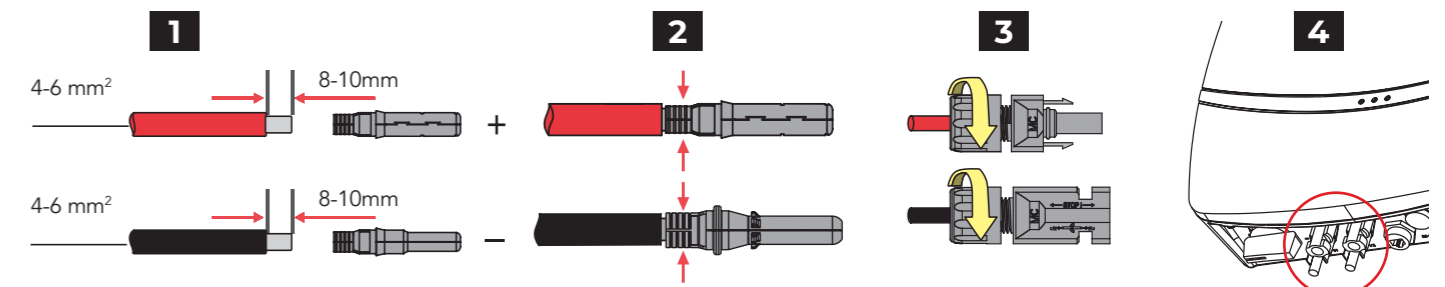


2. Montaje del inversor

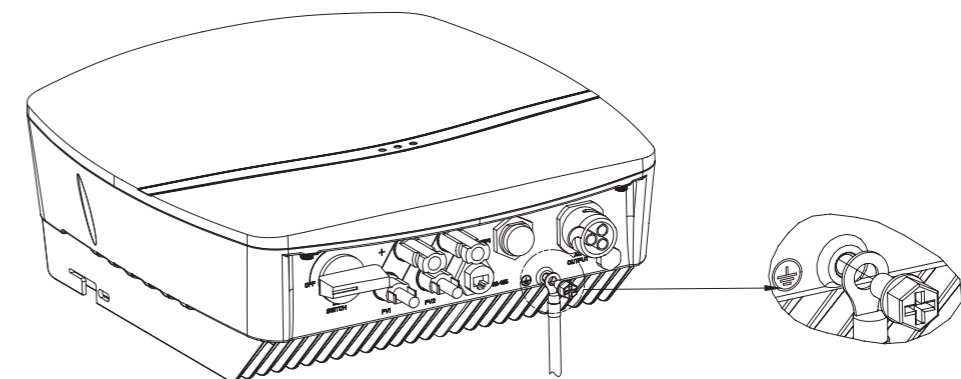


Dimensiones del soporte de los modelos GH-I 2M Style y GH-I 2M-15 (3 kW – 6 kW). Otros modelos, revisar manual.

3. Conexión Campo Fotovoltaico

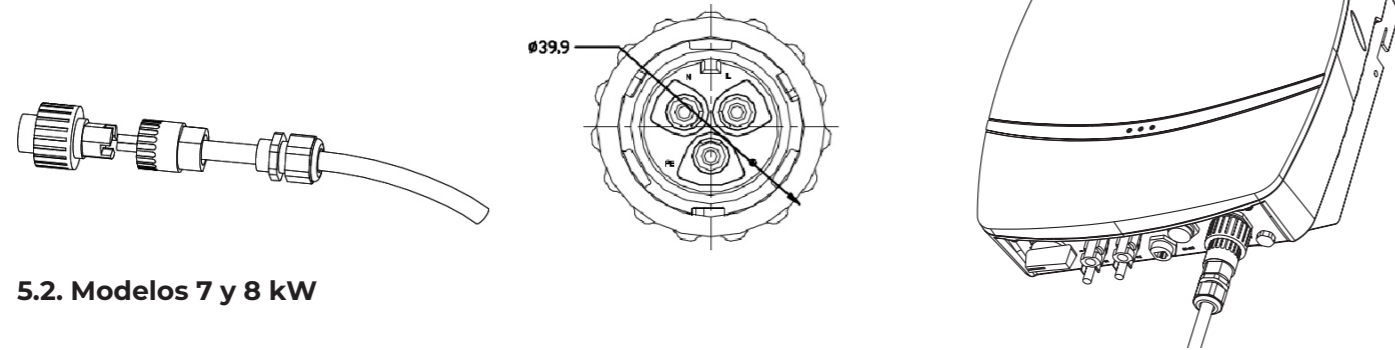


4. Protección de conexión a tierra

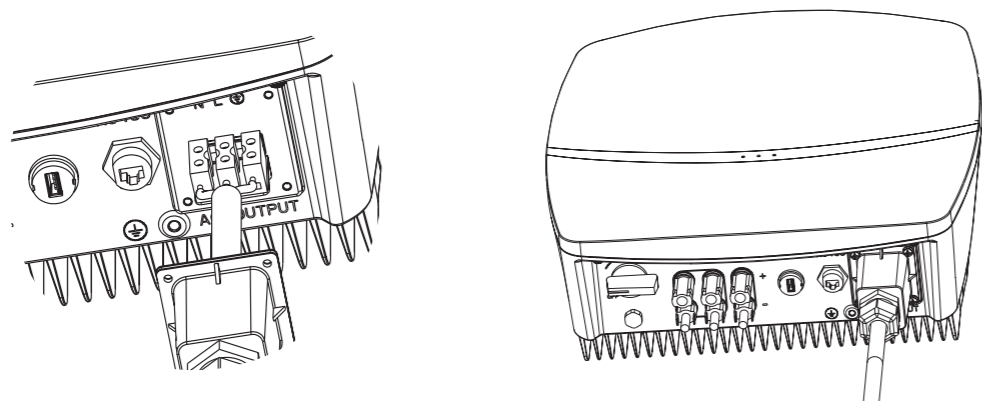


5. Conexión salida CA

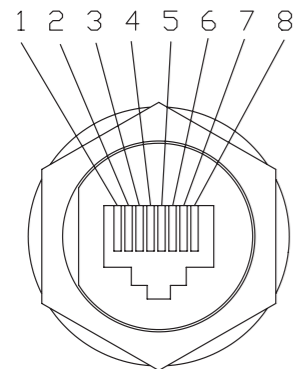
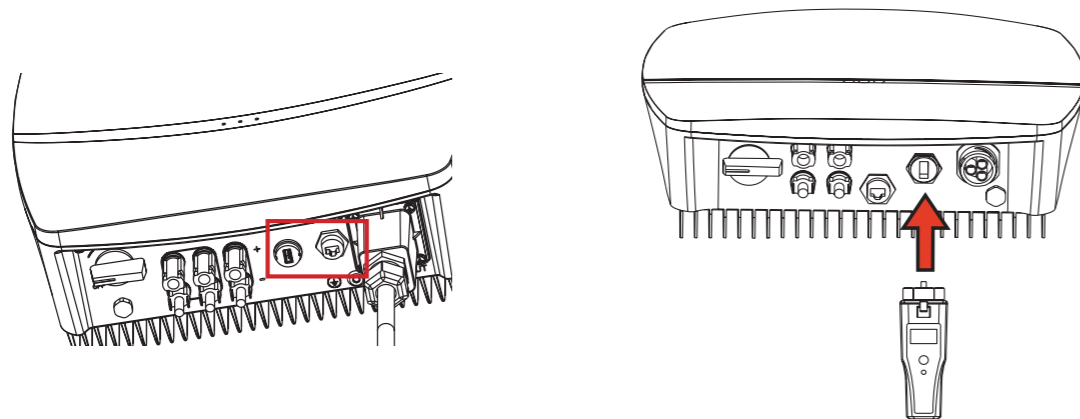
5.1. Modelos hasta 6 kW



5.2. Modelos 7 y 8 kW



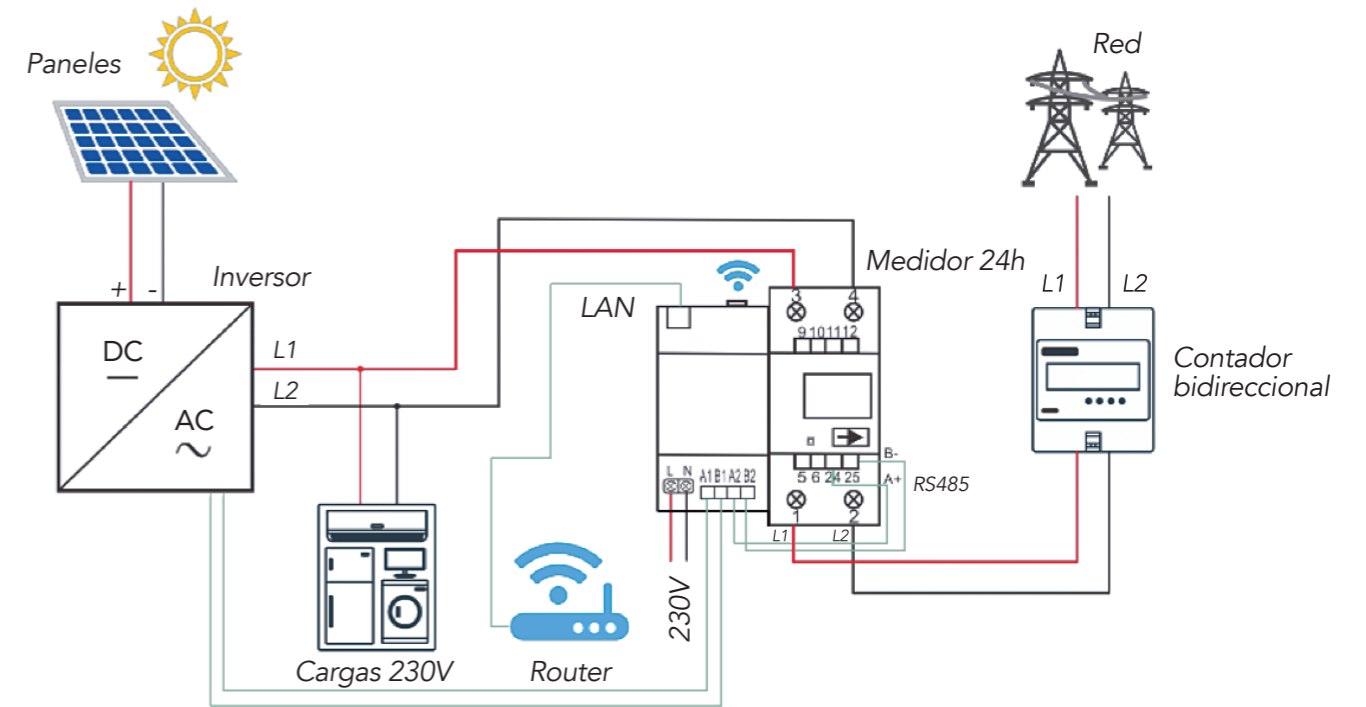
6. Conexiones de comunicación



Clavija RS485

Nº de pin	Función	Descripción
1	NC	Sin uso
2	GND	Alimentación
3	+7V	
4	NC	Sin uso
5	NC	Sin uso
6	NC	Sin uso
7	RS485-A	Transmisión de la señal RS485
8	RS485-B	

7. Conexión del sistema de monitorización con medida directa



Conexiones del medidor de energía

Entrada	Conexión
1	Red Fase L
2	Red Neutro N
3	Consumos Fase L
4	Consumos Neutro N
24	Conexión RS485 A a módulo Wifi
25	Conexión RS485 B a módulo Wifi

Conexiones del módulo wifi

Entrada	Conexión
L	Red Fase L
N	Red Neutro N
A1	Conexión RS485 A a inversor
B1	Conexión RS485 B a inversor
A2	Conexión RS485 A a medidor de energía
B2	Conexión RS485 B a medidor de energía