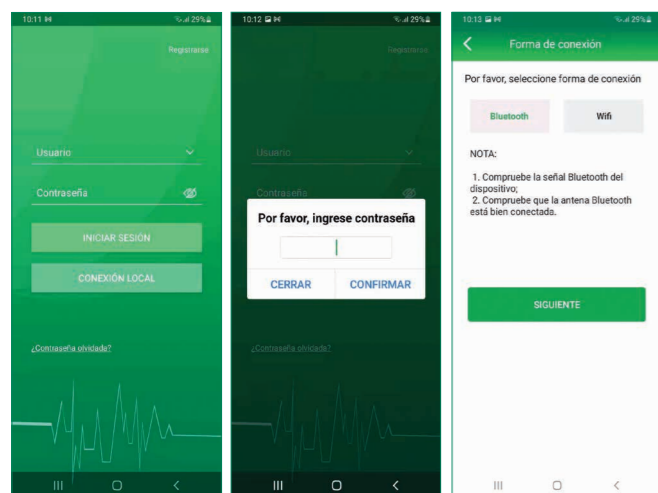


9. Puesta en marcha

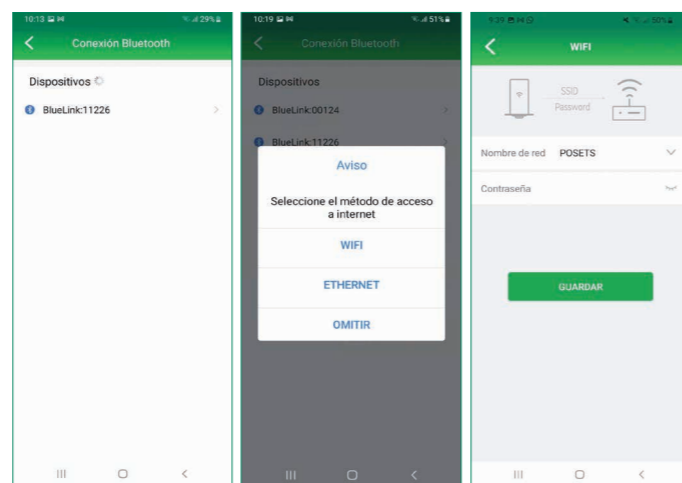
Paso 1

Descargue y abra la app GH Style y pulse en conexión local. Acceda con la contraseña 123456. seleccionar conexión Bluetooth y hacer click en siguiente.



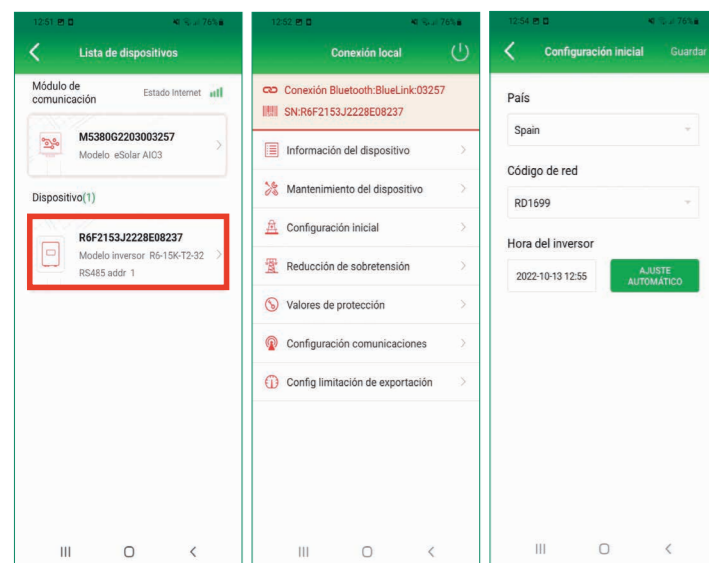
Paso 2

Seleccione el dispositivo BlueLink:00000, siendo los 5 números los 5 últimos dígitos del SN de la antena. Si es la primera vez seleccione acceso a internet Wifi e introduzca la red y contraseña a la que se quiere conectar.



Paso 3

Seleccione el inversor de la lista de dispositivos. Abra el menú de configuración inicial. Seleccione "Spain" en el desplegable de "País".

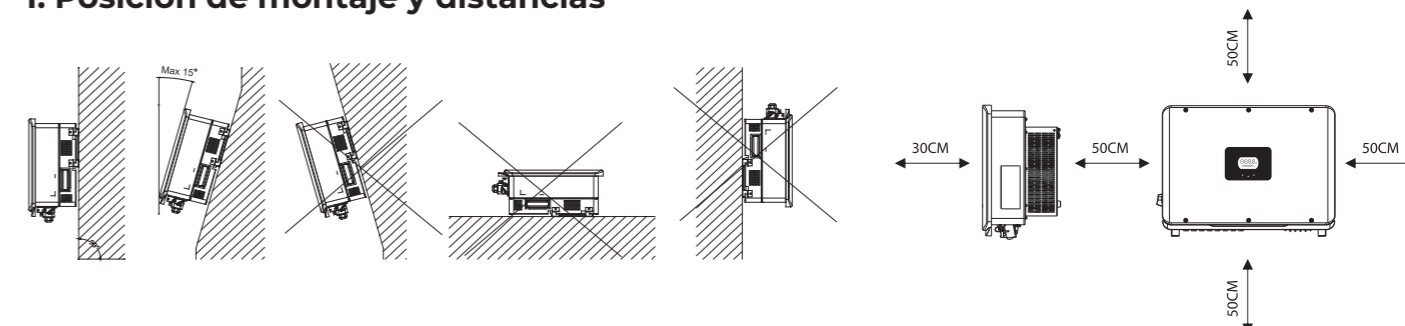


Nota:

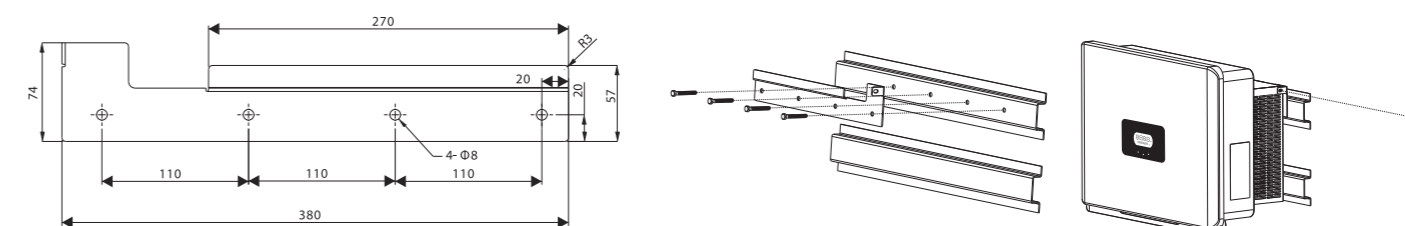
Esta guía no pretende sustituir al manual de usuario del inversor. Toda la información presentada en esta guía se encuentra ampliada en el manual en las siguientes páginas.

Posición de montaje y distancias	página 15
Montaje del inversor	página 16-18
Conexión campo fotovoltaico	página 19-20
Protección Conexión a tierra	página 23
Conexión salida CA	página 21-22
Conexiones de comunicación	página 23-24
Conexión del sistema de monitorización con medida directa	página 25-26
Conexión del sistema de monitorización con medida indirecta	página 26
Puesta en Marcha	página 30-33

1. Posición de montaje y distancias

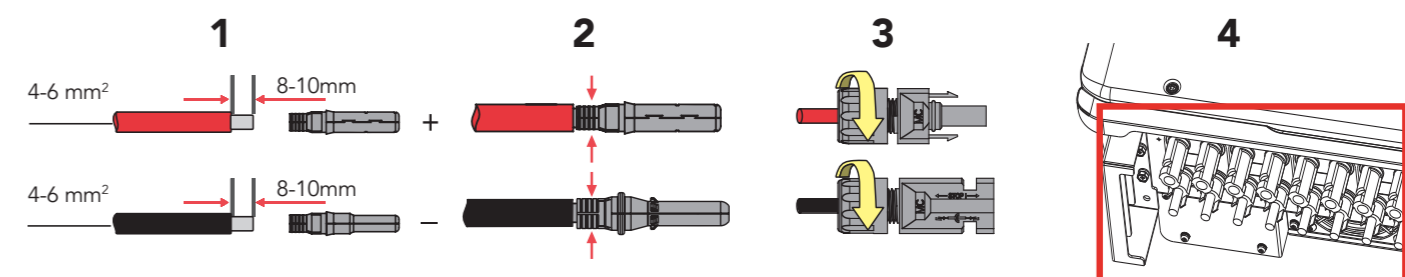


2. Montaje del inversor

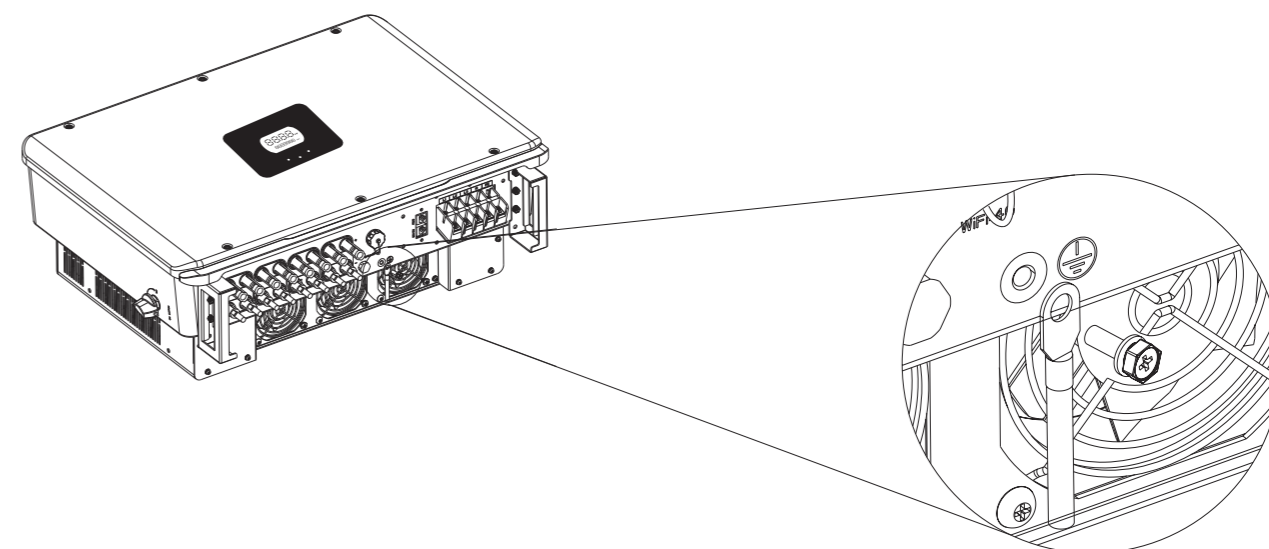


Dimensiones del soporte de los modelos GH-IT 2M.
Para otros modelos, revisar el manual

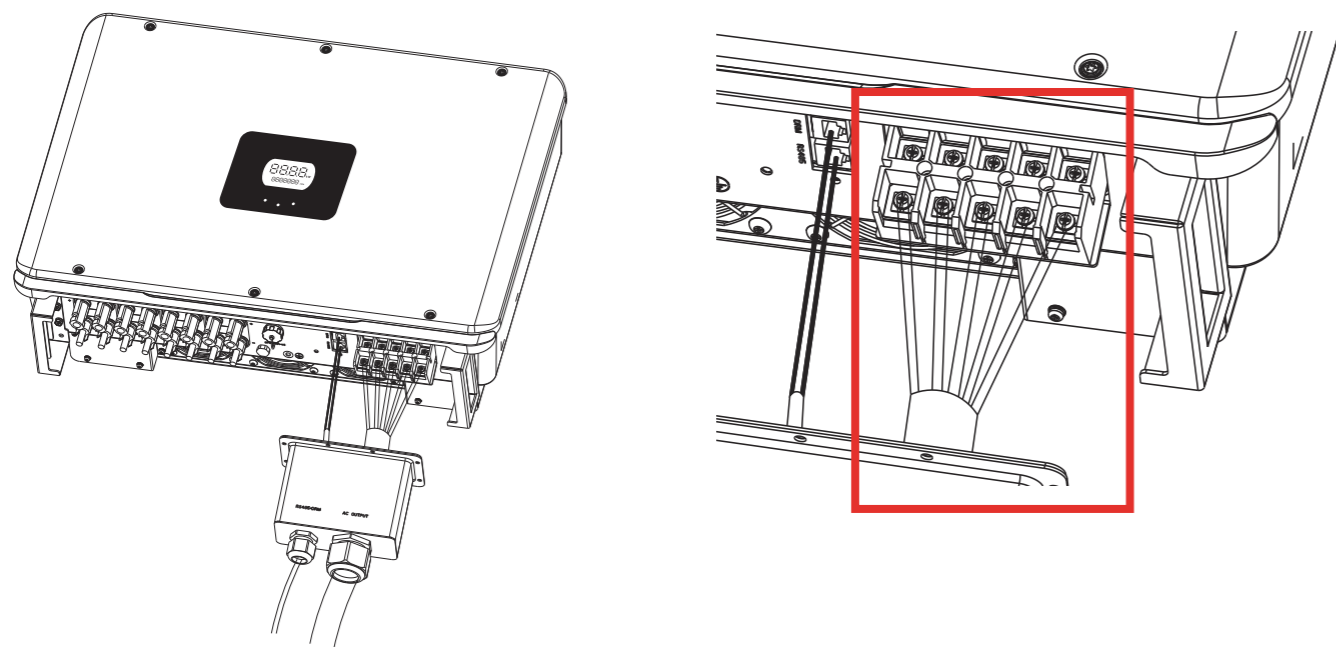
3. Conexión Campo Fotovoltaico



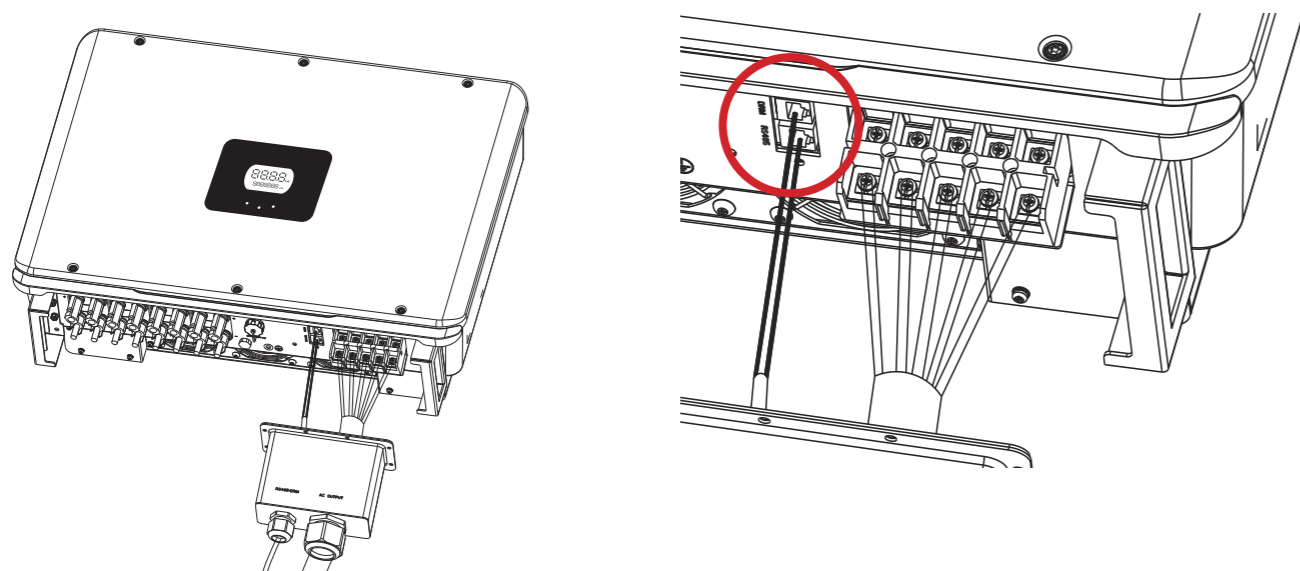
4. Protección Conexión a tierra



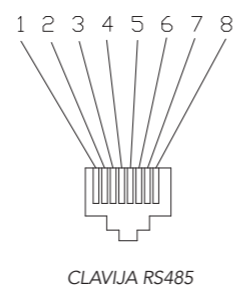
5. Conexión salida CA



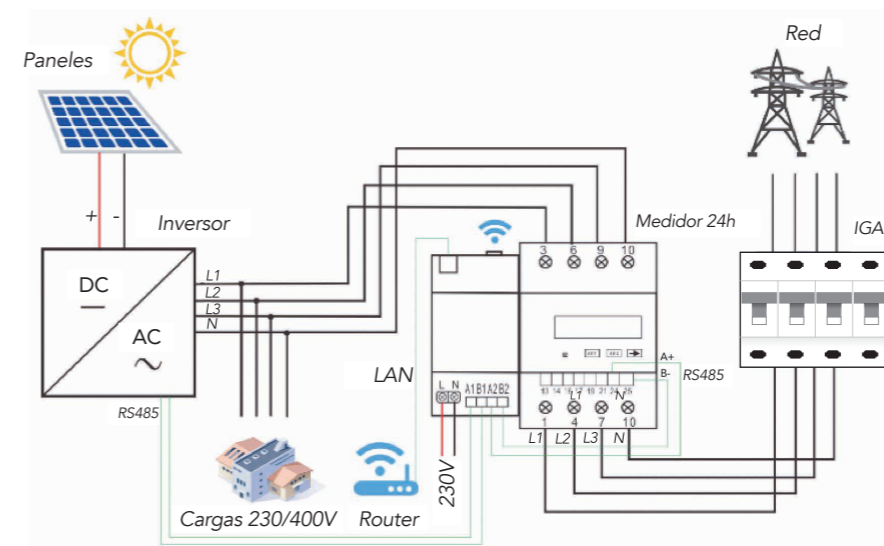
6. Conexiones de comunicación



Nº de pin	Función	Descripción
1	NC	Sin uso
2	GND	Alimentación
3	+7V	
4	NC	Sin uso
5	NC	Sin uso
6	NC	Sin uso
7	RS485-A	Transmisión de la señal RS485
8	RS485-B	



7. Conexión del sistema de monitorización con medida directa



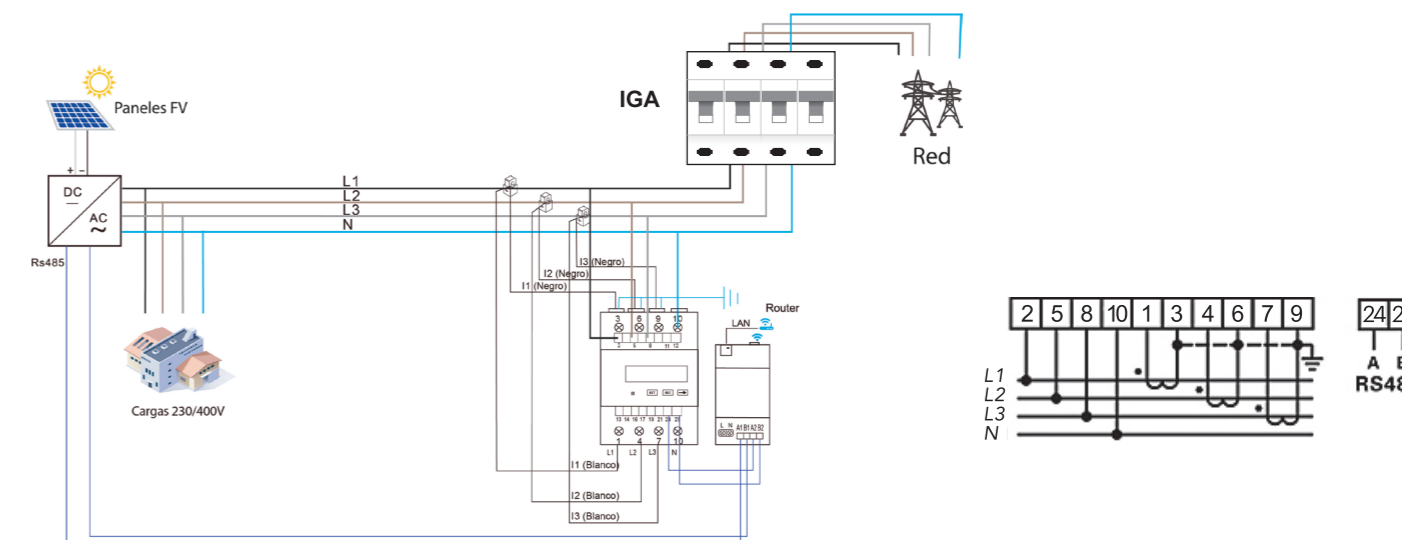
Conexiones del medidor de energía

Entrada	Conexión
1,4,7	Red Fase L1, L2, L3
10	Red Neutro N
3,6,9	Consumos Fase L1, L2, L3
10	Consumos Neutro N
24	Conexión RS485 A a módulo Wifi
25	Conexión RS485 B a módulo Wifi

Conexiones del módulo wifi

Entrada	Conexión
L	Alimentación Fase L
N	Alimentación Neutro N
A1	Conexión RS485 A a inversor
B1	Conexión RS485 B a inversor
A2	Conexión RS485 A a medidor de energía
B2	Conexión RS485 B a medidor de energía

8. Conexión del sistema de monitorización con medida indirecta



Conexiones del medidor de energía

Entrada	Conexión
L	Alimentación Fase L
N	Alimentación Neutro N
A1	Conexión RS485 A a inversor
B1	Conexión RS485 B a inversor
A2	Conexión RS485 A a medidor de energía
B2	Conexión RS485 B a medidor de energía

Conexiones del módulo wifi

Entrada	Conexión
2,5,8	Red Fase L1, L2, L3
10	Red Neutro N
1,4,7	CT L1, CT L2, CT L3 (Cables blancos)
3,6,9	CT L1, CT L2, CT L3 (Cables negros) y tierra
24	Conexión RS485 A a módulo Wifi
25	Conexión RS485 B a módulo Wifi