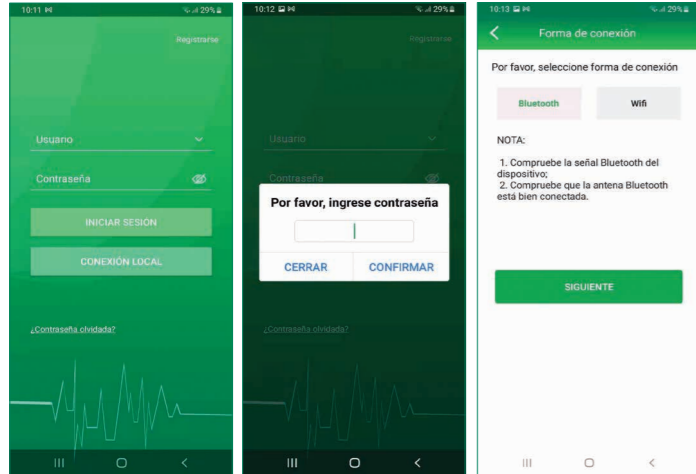


9. Puesta en marcha

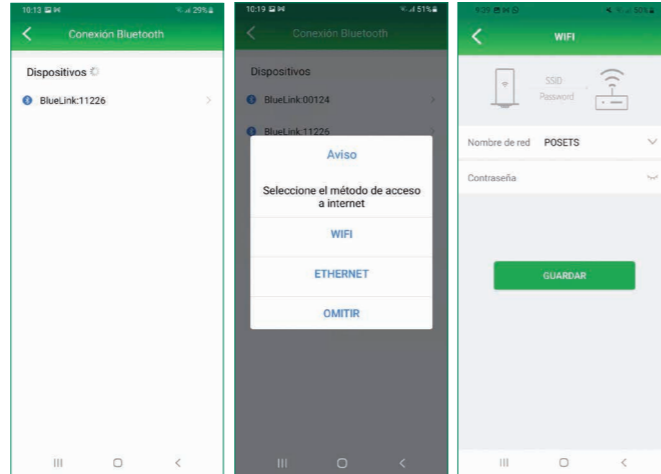
Paso 1

Descargue y abra la app GH Style y pulse en conexión local. Acceda con la contraseña 123456. seleccionar conexión Bluetooth y hacer click en siguiente.



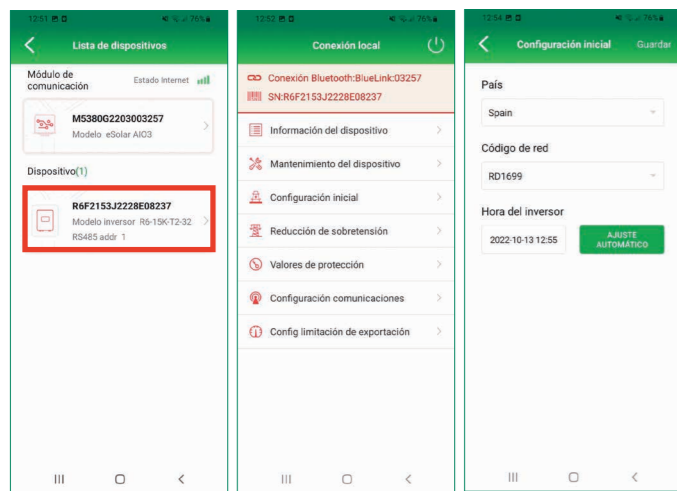
Paso 2

Seleccione el dispositivo BlueLink:00000, siendo los 5 números los 5 últimos dígitos del SN de la antena. Si es la primera vez seleccione acceso a internet Wifi e introduzca la red y contraseña a la que se quiere conectar.



Paso 3

Seleccione el inversor de la lista de dispositivos. Abra el menú "Configuración inicial". Seleccione "Spain" en el desplegable de "País".

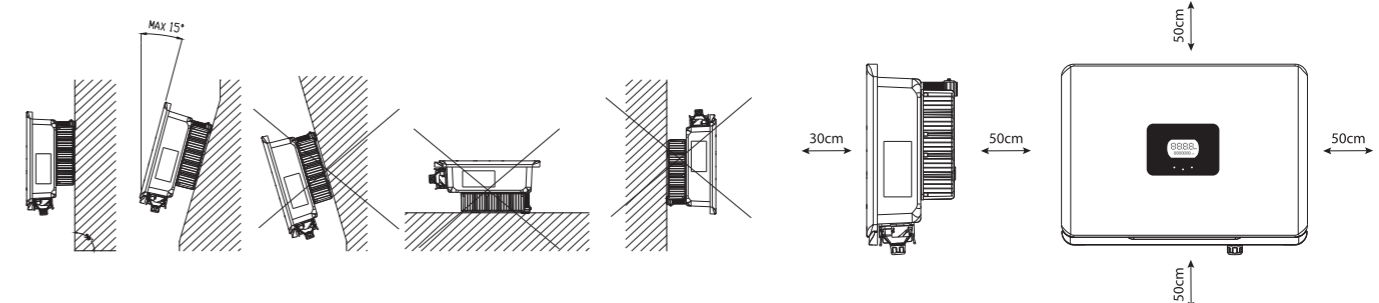


Nota:

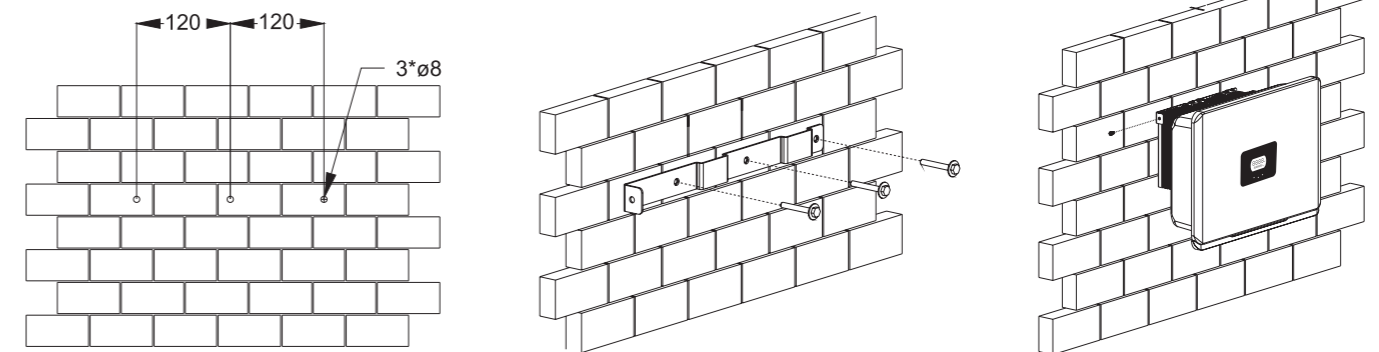
Esta guía no pretende sustituir al manual de usuario del inversor. Toda la información presentada en esta guía se encuentra ampliada en el manual en las siguientes páginas.

Posición de montaje y distancia.....	página 14
Montaje del inversor.....	página 15-16
Conexión campo fotovoltaico.....	página 17-18
Protección Conexión a tierra.....	página 21
Conexión salida CA.....	página 19-20
Conexiones de comunicación.....	página 22-23
Conexión del sistema de monitorización con medida directa.....	página 24
Conexión del sistema de monitorización con medida indirecta.....	página 25
Puesta en Marcha.....	página 29-32

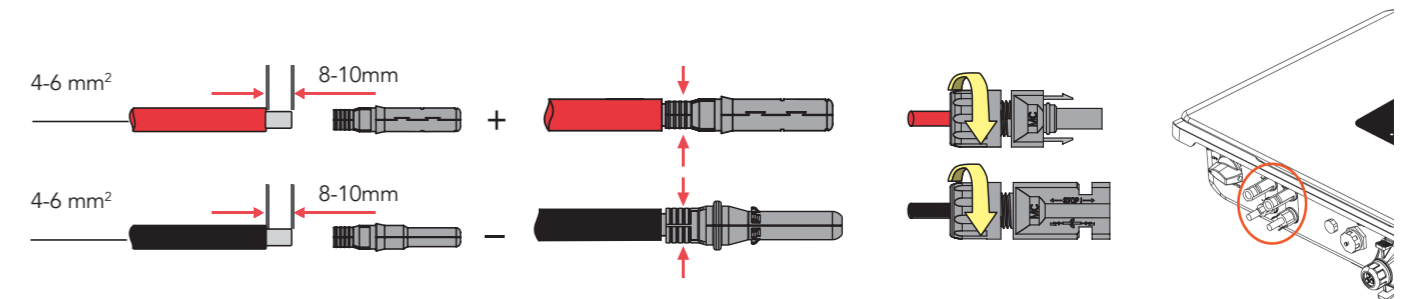
1. Posición de montaje y distancias



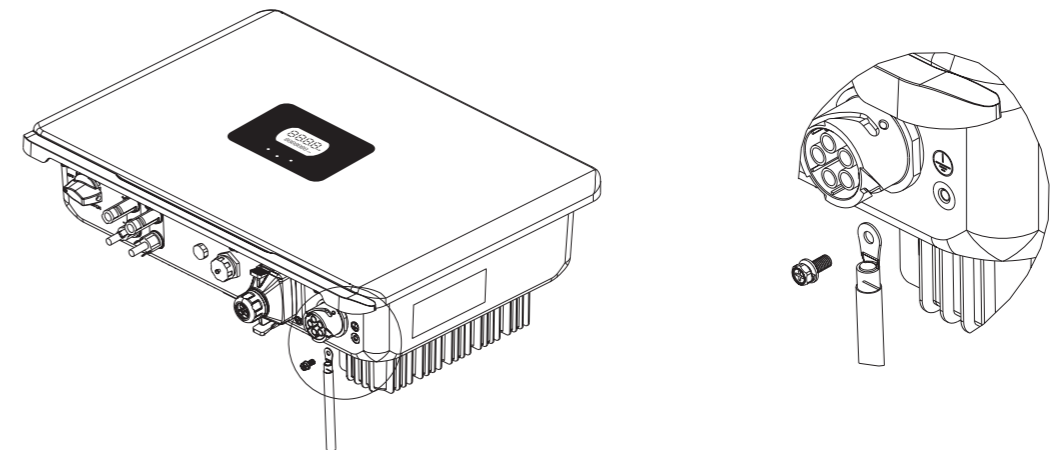
2. Montaje del inversor



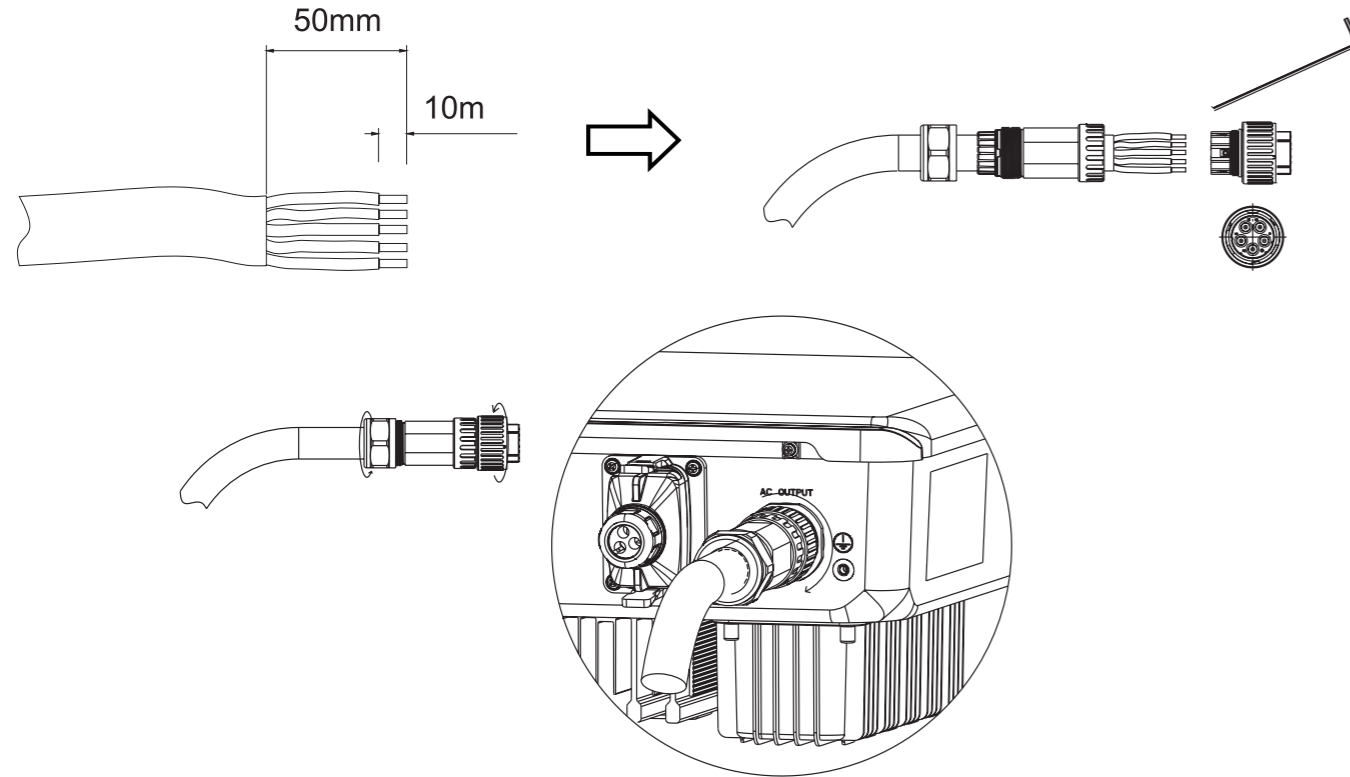
3. Conexión Campo Fotovoltaico



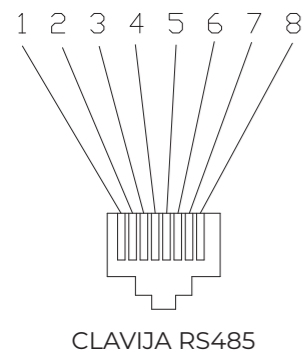
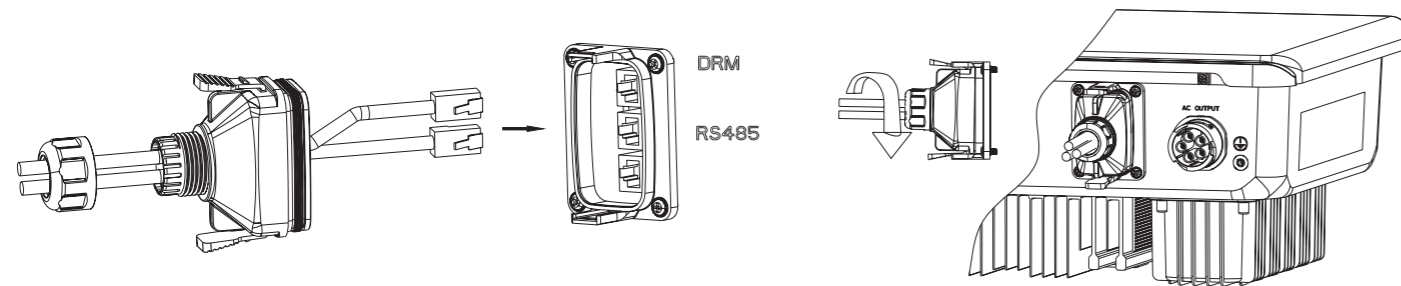
4. Protección de conexión a tierra adicional



5. Conexión salida CA

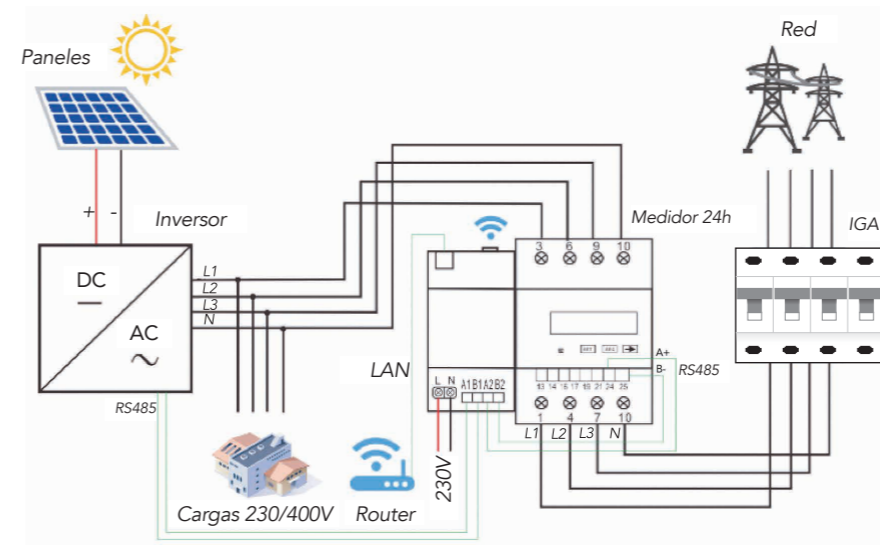


6. Conexiones de comunicación



Nº de pin	Función	Descripción
1	NC	Sin uso
2	NC	Sin uso
3	NC	Sin uso
4	NC	Sin uso
5	NC	Sin uso
6	NC	Sin uso
7	RS485-A	Transmisión de la señal RS485
8	RS485-B	

7. Conexión del sistema de monitorización con medida directa (Opción 1)



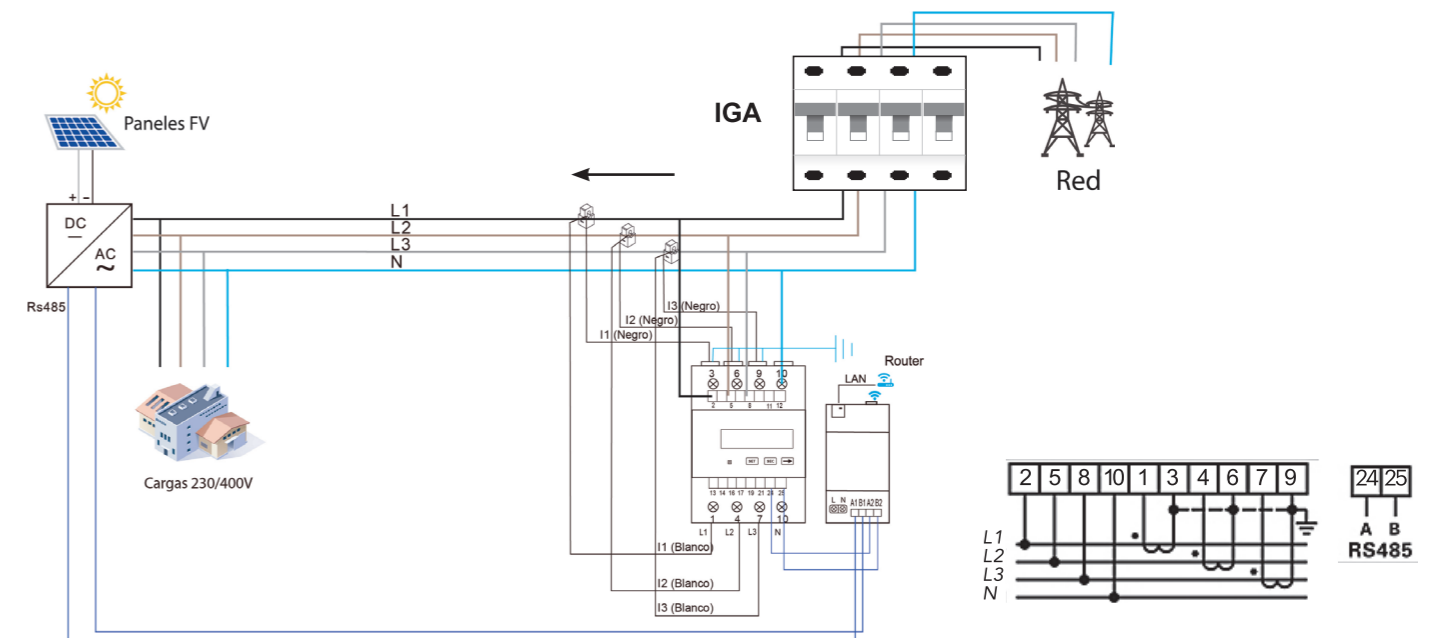
Conexiones del medidor de energía

Entrada	Conexión
1,4,7	Red Fase L1, L2, L3
10	Red Neutro N
3,6,9	Consumos Fase L1, L2, L3
10	Consumos Neutro N
24	Conexión RS485 A a módulo Wifi
25	Conexión RS485 B a módulo Wifi

Conexiones del módulo wifi

Entrada	Conexión
L	Alimentación Fase L
N	Alimentación Neutro N
A1	Conexión RS485 A a inversor
B1	Conexión RS485 B a inversor
A2	Conexión RS485 A a medidor de energía
B2	Conexión RS485 B a medidor de energía

8. Conexión del sistema de monitorización con medida indirecta (Opción 2)



Conexiones del medidor de energía

Entrada	Conexión
2,5,8	Red Fase L1, L2, L3
10	Red Neutro N
1,4,7	CT L1, CT L2, CT L3 (Cables blancos)
3,6,9	CT L1, CT L2, CT L3 (Cables negros) y tierra
24	Conexión RS485 A a módulo Wifi
25	Conexión RS485 B a módulo Wifi

Conexiones del módulo wifi

Entrada	Conexión
L	Alimentación Fase L
N	Alimentación Neutro N
A1	Conexión RS485 A a inversor
B1	Conexión RS485 B a inversor
A2	Conexión RS485 A a medidor de energía
B2	Conexión RS485 B a medidor de energía