



INVERSOR GREENHEISS GH-IT 6M/9M/12M ADVANCED

Manual de usuario

www.greenheiss.com



ÍNDICE DE CONTENIDOS

1 INTRODUCCIÓN.....	4
1.1 Información de seguridad.....	4
1.2 Simbología.....	6
1.3 Parámetros técnicos.....	8
2 INSTALACIÓN.....	10
2.1 Elementos incluidos en el embalaje.....	10
2.2 Descripción general de las partes del inversor.....	11
2.3 Procedimiento del montaje.....	12
2.3.1 Selección de la ubicación del inversor.....	12
2.3.2 Procedimiento de montaje.....	14
2.4 Conexión eléctrica del inversor.....	15
2.4.1 Conexión del campo fotovoltaico (CC).....	15
2.4.2 Conexión de salida de red CA.....	17
2.4.3 Conexión de la tierra de la carcasa del inversor.....	20
2.4.4 Conexión de comunicación.....	23
2.4.5 Inserción del cable de comunicación.....	25
2.4.6 Kit de monitorización 24h.....	25
3 FUNCIONAMIENTO DEL INVERSOR.....	27
3.1 Interfaz del inversor.....	27
3.2 Puesta en marcha del inversor.....	29
3.2.1 Configuración del inversor.....	29
3.3 Descripción de menús y funciones del inversor.....	34
4 MONITORIZACIÓN Y CONTROL DE LA INSTALACIÓN.....	37
4.1 Creación de cuenta de usuario.....	37
4.2 Opciones de creación de nueva planta.....	38
4.3 Monitorización a través del portal web.....	38
4.4 Monitorización a través de la App GH Style.....	40
5 MENSAJES DE ERROR Y RESOLUCIÓN DE PROBLEMAS.....	43
6 RECICLAJE Y ELIMINACIÓN DE RESIDUOS.....	43
7 MANTENIMIENTO.....	43
8 GARANTÍA DEL PRODUCTO.....	44
8.1 Condiciones de la Garantía.....	44
8.2 Reclamación de Garantía.....	44
8.3 Servicio después del vencimiento de la garantía.....	46
8.4 Exclusiones de la Garantía.....	46

1. INTRODUCCIÓN

Los inversores de la serie GH-IT 6M/9M/12M ADVANCED de **Greenheiss** son inversores solares trifásicos de conexión a red especialmente diseñados para instalaciones FV de mediana escala, con un amplísimo rango de trabajo que permite la generación de energía desde primera hora del día hasta última hora.

La serie GH-IT 6M/9M/12M ADVANCED cuenta con una amplia gama de inversores con 6 MPPTs para potencias de 75kW, 9 MPPTs para potencias de 100kW y 12 MPPTs para potencias de 125kW.

Este manual de usuario contiene instrucciones y procedimientos detallados para la instalación, el funcionamiento, el mantenimiento y la resolución de problemas de los siguientes inversores trifásicos GH-IT 6M ADVANCED (GH-IT 75 6M), GH-IT 9M ADVANCED (GH-IT 100 9M) y GH-IT 12M ADVANCED (GH-IT 125 12M).

1.1 Información de seguridad

Los inversores de la serie GH-IT 6M/9M/12M ADVANCED cumplen estrictamente con las normas de seguridad en materia de diseño y ensayos. Lea y siga todas las instrucciones y precauciones del inversor o del manual del usuario antes de la instalación, manejo o mantenimiento del equipo. Un uso inadecuado del producto podría ocasionarle daños personales o materiales.

Se deben tener en cuenta los siguientes aspectos:

- Cualquier tarea de instalación, conexión y mantenimiento del inversor debe ser realizada por personal eléctrico cualificado y ceñirse siempre a las normas y reglamentos en materia de instalaciones eléctricas y demás requisitos establecidos por las autoridades o compañías eléctricas locales.
- Antes de realizar cualquier conexión eléctrica u operación eléctrica en el inversor, se debe desconectar los conectores de entrada de corriente continua (CC) y de salida de corriente alterna (CA) al menos cinco minutos antes para garantizar un aislamiento completo del inversor y evitar las descargas eléctricas.
- La temperatura de algunas partes del inversor puede superar los 60 °C mientras está en funcionamiento. No toque el inversor mientras está en funcionamiento para evitar quemaduras. Deje que se enfríe antes de tocarlo.
- Se debe asegurar que el inversor no esté accesible para los niños.
- No abra la tapa frontal del inversor. Sólo se pueden realizar trabajos en los terminales de la parte inferior del inversor (como se indica en este manual). Tocar o cambiar los componentes del equipo sin autorización expresa por parte de **Greenheiss**, podría causar lesiones a las personas, daños a los inversores y la pérdida de la garantía.
- No abrir el inversor sin autorización del fabricante, de lo contrario, el inversor podría resultar dañado y dejar sin efectos la garantía.

- Se deben adoptar los métodos adecuados para proteger los componentes electrónicos del inversor de los daños causados por descargas de electricidad estática, de lo contrario, se perderá la garantía ante cualquier daño causado por este tipo de descargas.
- Los paneles FV utilizados con el inversor deben disponer de una calificación de clase A de acuerdo a las normas IEC 61215 y 61730.
- La tensión total de circuito abierto de los strings fotovoltaicos debe ser inferior a la tensión máxima de entrada de corriente continua del inversor. Los daños causados por un exceso de tensión de CC no están cubiertos por la garantía.
- Es obligatoria la instalación de fusibles para protección contra cortocircuitos o sobrecargas en cada uno de los strings fotovoltaicos.
- El conductor negativo del campo fotovoltaico (FV-) del lado del inversor no tiene conexión a tierra por defecto, **por lo que no puede conectarse a tierra.**
- **Greenheiss** no se hace responsable de un uso indebido del equipo, que conllevará la pérdida de la garantía.
- Para aislar completamente el equipo, se debe desconectar el interruptor de CC, los conectores CC y el interruptor externo de CA. No está permitido conectar ni desconectar los terminales de CC y CA cuando el inversor tenga corriente.
- El inversor incluye una unidad de control de corriente residual (RCMU), que evitará el funcionamiento cuando detecte una corriente residual CC superior a los 6 mA, por lo que para las protecciones del circuito de CA se debe utilizar un interruptor diferencial de tipo A (300 mA en el caso de instalaciones industriales).
- Para garantizar el grado de protección IP-65, los inversores deben estar bien precintados. La instalación de los inversores no debe demorarse más de un día después de que se desembalan; si esto no es posible, cierre todos los terminales/orificios que no se utilicen y confirme que no existe riesgo de que entre agua y polvo en ellos.

1.2 Simbología



PELIGRO: indica una situación peligrosa por alta tensión y descarga eléctrica que, si no se evita, podría causar la muerte o lesiones graves.



ATENCIÓN: El incumplimiento de alguna de las indicaciones de advertencia de este manual podría causar la muerte o lesiones moderadas o graves.



PRECAUCIÓN: indica una condición peligrosa que, si no se evita, puede provocar lesiones leves o moderadas.



AVISO: indica una situación que puede resultar en daño potencial, si no se evita.



Tensión eléctrica peligrosa.

Este dispositivo está conectado directamente a la red pública, por lo que el trabajo que se realice en el inversor deberá ser realizado por personal cualificado.



¡Peligro de muerte por alta tensión eléctrica!

Puede haber corrientes residuales en el inversor debido a grandes condensadores.



Peligro de superficie caliente

Los componentes dentro del inversor liberarán mucho calor durante el funcionamiento. No toque la carcasa de la placa de metal durante el funcionamiento.



Se ha producido un error.

Vaya al Capítulo 5 "Resolución de problemas" para solucionar el error.



Este dispositivo **NO DEBE** desecharse con los residuos domésticos.

Vaya al Capítulo 6 "Reciclado y eliminación" para conocer los tratamientos adecuados.

Inversor sin Transformador.

Este inversor no utiliza transformador para la función de aislamiento.



Marcado CE.

Indica que los equipos cumplen con todos los requisitos según las directrices europeas de baja tensión y compatibilidad electromagnética.



Marca RCM

El equipo cumple con los requisitos de seguridad y otros requisitos exigidos por las leyes de seguridad eléctrica/regulaciones en Australia y Nueva Zelanda.



Quedan terminantemente prohibidas todas las perforaciones o modificaciones no autorizadas. Si se detecta algún defecto o daño ocurrido (dispositivo/persona), **Greenheiss** no asumirá ninguna responsabilidad.



PELIGRO

- Existe posibilidad de muerte por descarga eléctrica y alto voltaje.
- La manipulación del equipo en tensión podría resultar en quemaduras o muerte.
- Para evitar el riesgo de descarga eléctrica durante la instalación y mantenimiento, asegúrese de que todos los terminales de CA y CC están desenchufados.
- No toque la superficie del inversor si la carcasa está mojada, de lo contrario, podría provocar una descarga eléctrica
- No permanezca cerca del inversor mientras haya condiciones climáticas severas, como tormentas, relámpagos, etc.



ATENCIÓN

- La instalación, servicio, reciclaje y eliminación de los inversores debe ser realizada únicamente por personal cualificado en cumplimiento de las normas y reglamentos nacionales y locales.
- Cualquier acción no autorizada, incluida la modificación de la funcionalidad del producto de cualquier forma, podría provocar lesiones graves o la muerte, así como dañar los equipos y hacerlos inutilizables. **Greenheiss** no es responsable de la pérdida de garantía ante cualquiera de estas acciones.
- El inversor **Greenheiss** solo debe funcionar con un generador fotovoltaico, en los conectores de corriente continua o red eléctrica en el conector de corriente alterna. No conecte ninguna otra fuente de energía al inversor **Greenheiss**.
- Asegúrese de que la carcasa del inversor esté bien conectada a tierra para proteger a personas y propiedades.



PRECAUCIÓN

- El inversor se calentará durante el funcionamiento. No toque el disipador de calor o la superficie periférica durante o poco después de su funcionamiento.
- Riesgo de daños si se realizan modificaciones indebidas.



AVISO

- El inversor está diseñado para suministrar energía CA directamente a la red eléctrica de servicios públicos; no conecte la salida de CA del inversor a cualquier equipo de aire acondicionado privado.

1.3. Parámetros técnicos

Características técnicas del Inversor Trifásico GH-IT 6M, 9M, 12M ADVANCED:

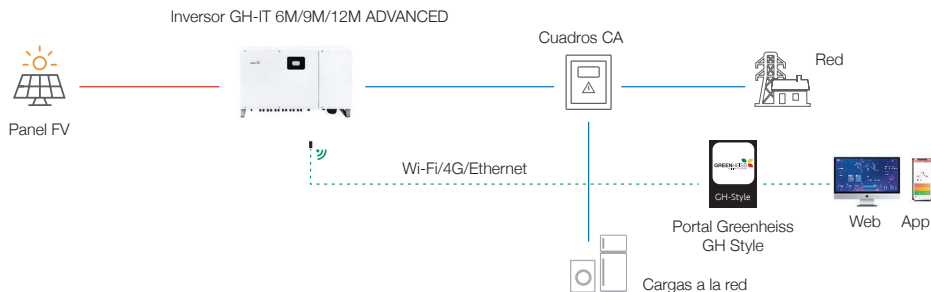
Modelo	GH-IT 75 6M	GH-IT 100 9M	GH-IT 125 12M
Entrada FV (CC)			
Potencia máxima FV [kWp]	112,5	150	180
Tensión máxima CC [V]		1100	
Rango de tensión MPPT [V]		180~1000	
Tensión nominal CC [V]		600	
Tensión de arranque [V]		200	
Tensión mínima CC [V]		180	
Corriente máxima CC por MPPT [A]	6*30	9*30	12*30
Corr. máx. CC de cortocircuito por MPPT [A]	6*45	9*45	12*45
Número de MPPTs	6	9	12
Número de entradas CC por MPPT		2	
Interruptor CC		Integrado	
Salida red (CA)			
Potencia nominal de CA [kW]	75	100	125
Potencia salida máxima CA [kW]	82,5	110	125
Potencia aparente máxima de CA [kVA]	82,5	110	125
Corriente nominal de CA [A]	108,3	144,3	180,4
Corriente máxima de salida CA [A]	119,1	158,8	180,4
Tensión nominal de CA/rango [V]		230/400, 3L+N+PE	
Frecuencia de red / rango [Hz]		50, 60 / 44-55, 54-65	
Factor de potencia [cos φ]		0,8 capacitiva~0,8 inductiva	
Distorsión armónica total [THDi]		<3%	
Eficiencia			
Eficiencia máx.		98,8%	
Eficiencia europea		98,5%	
Protecciones			
Monitorización de corriente de strings FVs		Integrado	
Detección de temperatura interna		Integrado	
Protección de cortocircuito de CA		Integrado	
Detección de resistencia de aislamiento de CC		Integrado	
Unidad de monitorización de corriente residual		Integrado	
Protección contra polaridad inversa CC		Integrado	
Protección anti-isla		Integrado	
Protección contra sobretensiones de CA		Tipo II	
Protección contra sobretensiones de CC		Tipo II	
Protección contra sobrecorriente de CA		Integrado	
Protección contra sobretensiones de CA		Integrado	
AFCI (Arc Fault Circuit Interrupter)		Opcional	
PID Recovery		Opcional	
Interfaz del usuario			
Conector de CC (FV)		MC4	
Conector de CA		terminales OT/DT (Sección max.mm ²)	
Interfaz del dispositivo		LED+APP (Bluetooth)	
Puertos de comunicación		RS232 + RS485	
Modo de comunicación		Wi-Fi/ Ethernet/ 4G / PLC (Opcional)	

Modelo	GH-IT 75 6M	GH-IT 100 9M	GH-IT 125 12M
Datos generales			
Tipología	Sin transformador		
Consumo nocturno [W]	< 2		
Rango de temperatura de funcionamiento	-30°C a + 60°C [de 45 °C a 60 °C con reducción de potencia]		
Humedad ambiental	0~100% Sin Condensación		
Altitud de operación	4000m (>3000m reducción de potencia)		
Ruido [dBA]	<60		
Protección IP	IP66		
Montaje	Montaje en pared		
Método de refrigeración	Refrigeración por ventilador inteligente		
Dimensiones [Al x An x Pr] [mm]	660*1045*361		
Peso [kg]	93		98
Garantía standard [años]	10 (Standard)/15/20 (Opcional)		
Normas y certificaciones			
Normativa aplicable	RD1699:2011, UNE 206006 IN:2011, UNE 206007-1:2013 IN, UNE-EN 50549-1:2019, NTS V2.1 (Reglamento UE 2106/631)		
Normativa de seguridad	IEC/EN62109-1/2		
EMC	EN61000-6-1/2/3/4		

2. INSTALACIÓN

Descripción general del producto

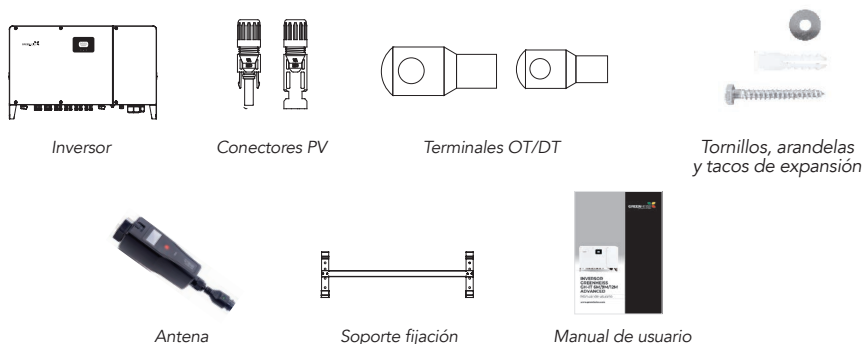
La serie GH-IT 6M/9M/12M ADVANCED son inversores trifásicos de conexión a red, cuya función es convertir la corriente continua generada por los paneles solares en corriente alterna, acoplándose perfectamente a los parámetros eléctricos de la red pública.



Esquema del sistema

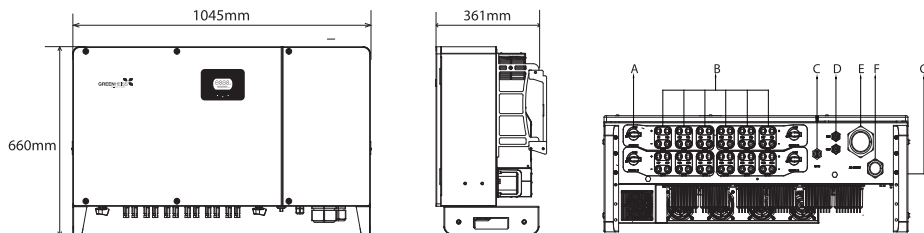
2.1 Elementos incluidos en el embalaje

Cuando reciba el inversor, compruebe que el paquete no presenta signos evidentes de daños y, si los hay, no abra el paquete y póngase en contacto con su distribuidor tan pronto como sea posible. Una vez revisado el paquete, compruebe que incluye todos los componentes que se indican a continuación y que están en buen estado.



2.2. Descripción general de las partes del inversor

Dimensiones del producto e interfaz eléctrica de los inversores GH-IT 75 6M/100 9M/125 12M ADVANCED



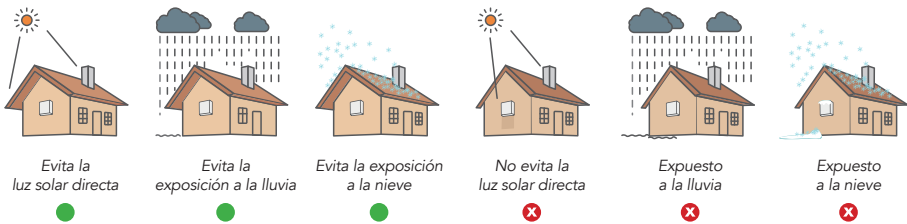
Código	Nombre
A	DC Switch (Seccionador CC)
B	PV (Entrada CC)
C	Comunicaciones RS232
D	Comunicaciones RS485+DRM
E	Grid - Bloque terminales de conexión a red
F	Grid - Bloque terminales de conexión a red
G	Puesta a tierra

2.3. Montaje del inversor

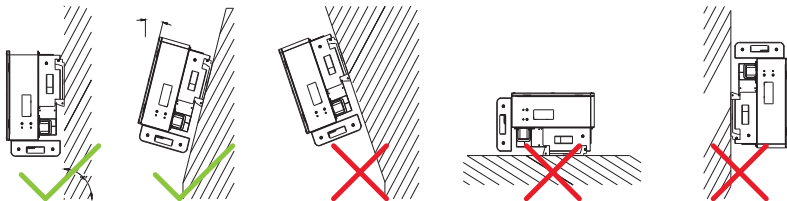
2.3.1 Selección de la ubicación del inversor

Para lograr una protección y mantenimiento adecuados del inversor, se debe seleccionar su ubicación en base a las siguientes recomendaciones:

- Instalar el inversor sobre una superficie sólida, no combustible y compatible con sus dimensiones y peso.
- Para lograr un rendimiento óptimo, la temperatura ambiente debe ser inferior a los 45 °C.
- El equipo emplea enfriamiento por convección natural y puede instalarse en interiores o exteriores.
- El lugar debe estar bien ventilado y protegido de la luz solar directa, la lluvia o la nieve.
- No exponga el inversor a radiación solar directa, ya que esto podría causar una reducción de potencia debido al sobrecalentamiento.

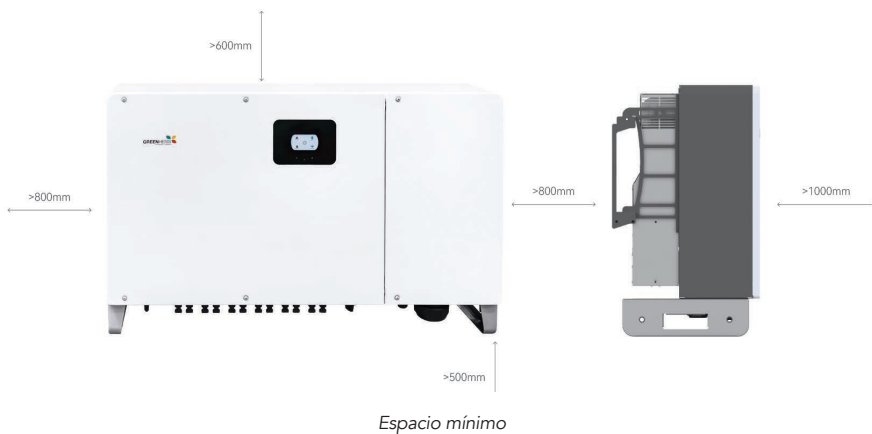


- La etiqueta del producto debe quedar claramente visible después de la instalación del inversor.
- El método de montaje e instalación debe ser apropiado para el peso y las dimensiones del inversor.
- Al montar el inversor, tenga en cuenta la solidez de la pared y los accesorios para el inversor. Asegúrese de que el panel posterior se monte firmemente.
- Instalar el inversor en posición vertical o con una inclinación hacia atrás que no supere los 15°. Nunca instale el inversor inclinado hacia delante, hacia los lados, horizontalmente o al revés.



Posición de montaje del inversor

- Instale el inversor a la altura de los ojos para comprobar la pantalla LCD y realizar posibles actividades de mantenimiento con mayor comodidad.
- Para permitir la disipación del calor y facilitar el montaje y desmontaje, se debe dejar un espacio libre mínimo alrededor del inversor según lo indicado a continuación:



No instalar el inversor cerca de equipos inflamables, explosivos o que produzcan campos electromagnéticos intensos.

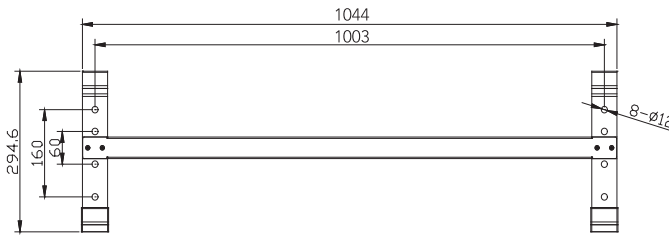
2.3.2 Procedimiento de montaje



Recuerde que el inversor tiene un peso elevado. Tenga cuidado cuando extraiga el inversor de su embalaje.

Paso 1

Utilice el soporte de pared como plantilla para marcar las posiciones de los agujeros de perforación. La posición de montaje debe marcarse como se muestra en las siguientes imágenes.

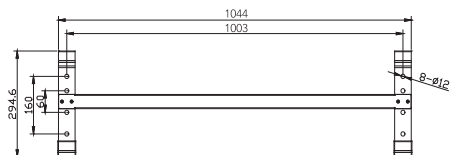
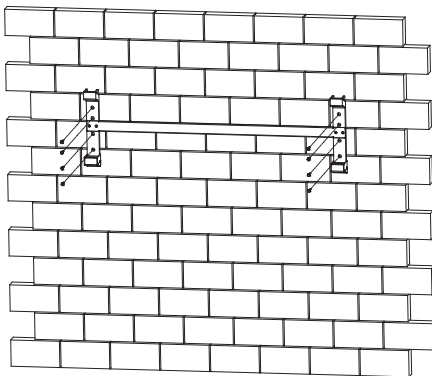


Dimensiones del panel trasero del inversor

Nota. Estas cotas pueden variar ligeramente con la realidad.

Paso 2

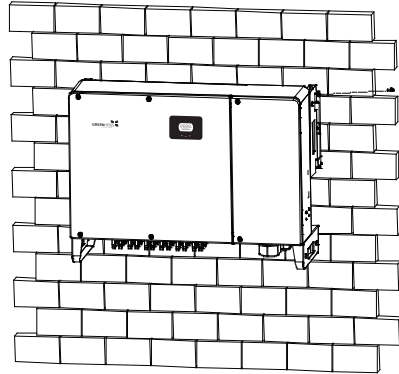
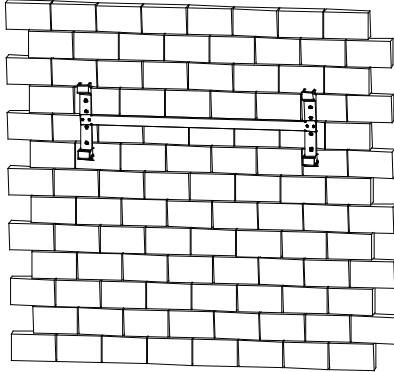
Una vez taladrados los agujeros ($\varnothing 12$ de diámetro de los agujeros), coloque los tacos de expansión y fije el soporte utilizando los tornillos incluidos en la caja de accesorios.



Dimensiones de los agujeros de perforación del inversor GH-IT 2M ADVANCED

Paso 3

Coloque el inversor sobre el soporte asegurándose de que la parte trasera del inversor se queda bien anclada a éste con los tornillos.



2.4. Conexión eléctrica del inversor

2.4.1. Conexión del campo fotovoltaico CC

Antes de conectar el campo fotovoltaico al inversor, compruebe que se cumplen los siguientes requisitos:

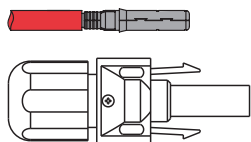
- Antes de insertar el conector en el terminal de entrada de CC del inversor, asegúrese de que el interruptor de CC del inversor está APAGADO.
- Utilice el terminal MC4 original para instalar.
- La polaridad de los conectores es correcta.
- La tensión en circuito abierto de los strings fotovoltaicos no supera la tensión máxima de entrada del inversor.
- La corriente de cortocircuito de los strings FV no supera la corriente máxima de entrada del inversor.
- Los strings fotovoltaicos no están conectados a tierra.
- La entrada de strings al inversor está protegida mediante elementos de protección de continua (fusibles gPV y descargador de sobretensiones tipo III).

IMPORTANTE: El incumplimiento de cualquiera de estos requisitos puede dañar permanentemente el equipo.

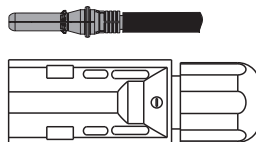
Pasos para la conexión eléctrica del campo fotovoltaico

Para la conexión con el inversor, utilice los conectores MC4 incluidos en la caja de accesorios, siguiendo las siguientes indicaciones:

Nota: El conector MC4 Hembra es el positivo y el conector MC4 Macho es el negativo



Conector MC4 Hembra

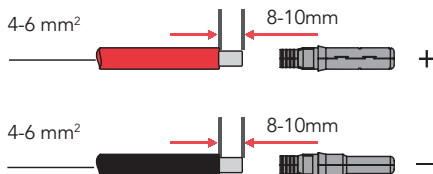


Conector MC4 Macho

Paso 1

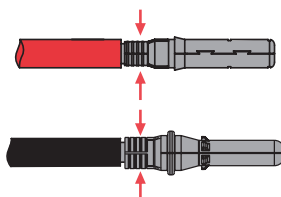
Prepare los cables FV recortando su aislamiento la longitud adecuada (8-10mm).

Nota: Para el cableado de continua se aconseja utilizar cable solar ZZ-F, rojo para el cable positivo y negro para el cable negativo. La sección del cable dependerá de las características de la instalación (4-6mm²).



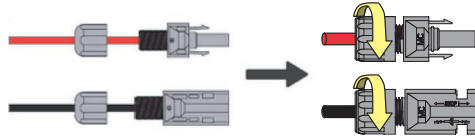
Paso 2

Mediante la herramienta de crimpado de conectores MC4, una y crimpe el cable FV a los terminales de los conectores.



Paso 3

Introduzca los terminales a sus correspondientes conectores hasta escuchar un 'clic'. Apriete la rosca de los conectores utilizando la herramienta adecuada para ello y conéctelos al inversor.



Nota: Si los conectores se conectan correctamente también se deberá escuchar un 'clic'.

2.4.2. Conexión de salida de red CA



Precaución: Por seguridad de funcionamiento y cumplimiento de la normativa, se solicita la instalación de protecciones pertinentes entre la red y el inversor.

Especificaciones del cable de CA

Según la potencia del inversor, la sección mínima de conductor a utilizar será:

Modelo inversor	Área de sección transversal del cable (mm ²)	
	Rango	Recomendación
GH-IT 6M/9M/12M	95 ~ 240	95

Si la distancia de conexión a la red es demasiado grande, aumente la sección del diámetro del cable de CA según la distancia existente.

Tener en cuenta que el cable de alterna debe seguir siempre el código de colores: El cable del neutro debe ser azul, los cables de fase debe ser negro, marrón (preferiblemente) o gris y el cable de tierra debe ser amarillo-verde.

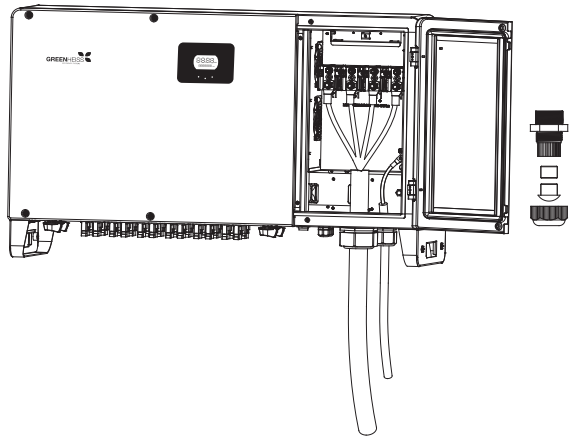
Pasos para la conexión eléctrica de la salida CA



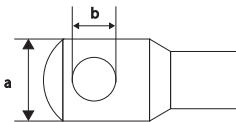
Asegúrese de que el inversor esté totalmente aislado de cualquier corriente alterna o continua antes de conectar la corriente alterna.

Paso 1

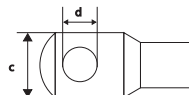
Abra la compuerta estanca retirando los tornillos, pase el cable de CA (previamente retirada la capa de aislamiento del cable) a través del orificio de CA y conecte los cables según las marcas de conexión L1, L2, L3, N y PE utilizando los terminales OT/DT.



Terminales OT/DT.:



Terminal L1/L2/L3/N



Terminal PE

Terminal L1/L2/L3/N	M12	$a \leq 46\text{mm}$, $13\text{mm} \leq b \leq 15,5\text{mm}$
Terminal PE	M8	$c \leq 30\text{mm}$, $8\text{mm} \leq d \leq 11\text{mm}$

Nota: No conectar cables de aluminio con terminales OT/DT de cobre.

Tipo de cable	Material recomendado del conector OT/DT
Cobre	Cobre
Aluminio con recubrimiento de Cobre	Cobre
Aluminio	Terminal adaptador de cobre a aluminio

Paso 2

Colocar la cubierta del cable de salida de CA con tornillos y fijar firmemente la tuerca estanca de CA.



Antes de poner en marcha el inversor, compruebe que la tensión y frecuencia de la red corresponden a los valores admitidos por el inversor.

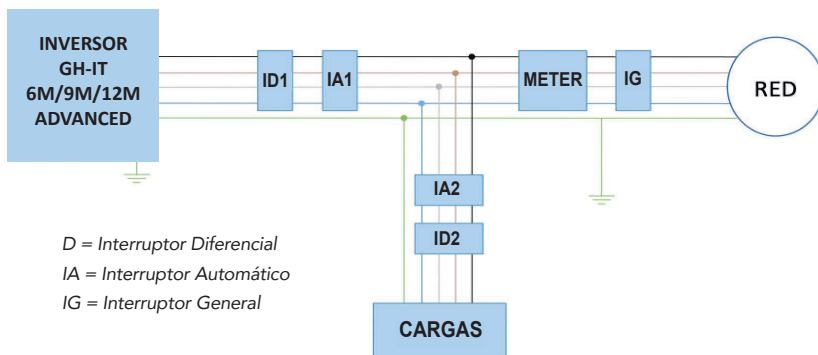
Protecciones de CA

Es obligatorio instalar un interruptor automático para proteger el equipo y el cableado, además de garantizar que el inversor pueda desconectarse de la red eléctrica de forma segura y fiable. Para su selección, tener en cuenta 1.15 veces la corriente nominal del inversor.

El dispositivo integrado de detección de corriente de fuga del inversor puede detectar la corriente de fuga externa en tiempo real. Cuando la corriente de fuga detectada supere el valor límite, el inversor se desconectará inmediatamente de la red. Sin perjuicio de lo anterior, también es necesaria la instalación de un interruptor diferencial o de un relé diferencial para detectar corrientes de fuga en la salida del inversor. El interruptor diferencial que se instale externamente deberá ser de sensibilidad 30 mA y clase A según REBT. Si el sistema fotovoltaico se conecta en una instalación industrial, el interruptor diferencial podrá ser de sensibilidad 300mA.

La protección contra sobretensiones que incluye el inversor sólo lo protege a sí mismo, por lo que es necesario colocar dicha protección de forma externa según REBT ITC-23.

El siguiente esquema muestra la ubicación de los interruptores automáticos y diferenciales que se requeriría en el sistema:

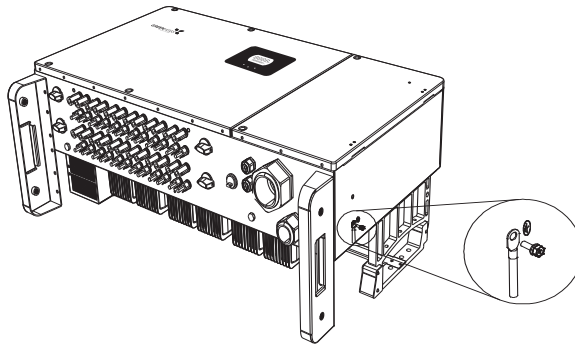


IMPORTANTE

- Si el inversor no se encuentra junto al cuadro de consumo, los interruptores ID1 e IA1 se deben duplicar (unos al lado del inversor y otros en el cuadro de consumos).
- En caso de instalar varios inversores, utilice siempre protecciones de CA independientes para cada equipo.

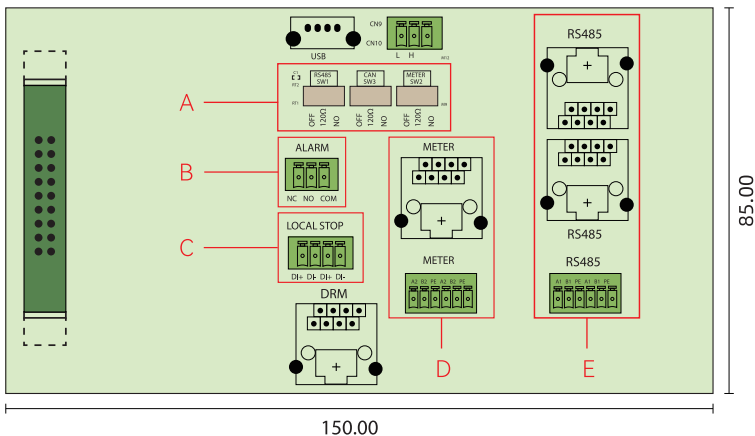
2.4.3 Conexión de la tierra de la carcasa del inversor

Recuerde siempre conectar el equipo a tierra tal y como se muestra en la siguiente imagen:



2.4.4 Conexión de comunicación

Los inversores **Greenheiss** GH-IT 6M, 9M y 12M Advanced tienen dos puertos de comunicación: METER, RS-485, RS-232 y contactos secos para la conexión de alarmas.

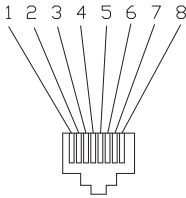


Posición	Descripción
A	DIP Switch
B	Contacto seco para la emisión de alarmas
C	Contacto seco para parada de emergencia
D	Conexión del medidor
E	Puerto RS485

2.4.4.1 Comunicación RS485

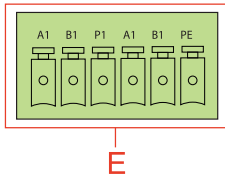
Existen dos puertos RS485 que pueden utilizarse mediante su conexión RJ45 o mediante el bloque de terminales. Uno de los puertos RS485 se utiliza para la conexión del medidor y el otro para la conexión de inversores en cascada.

Para la conexión del medidor en el puerto RS485 mediante su terminal RJ45, hay que utilizar un cable FTP con conector RJ45 en el extremo del inversor y crimparlo según la siguiente tabla:



Nº de pin	Color cable	Función
1	Blanco-naranja	NC
2	Naranja	NC
3	Blanco-verde	NC
4	Azul	NC
5	Blanco-azul	NC
6	Verde	NC
7	Blanco-marrón	RS-485A
8	Marrón	RS-485B

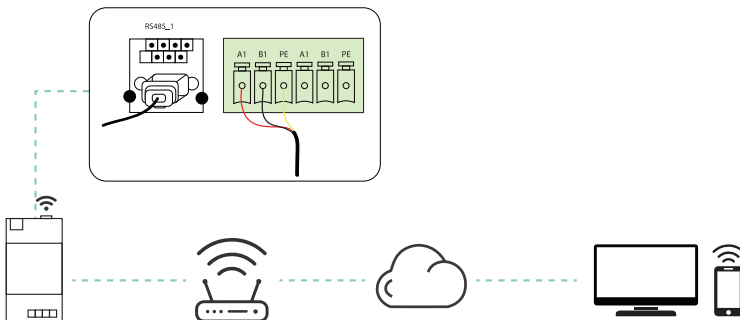
Para conectar inversores en cascada mediante los terminales RS485, hay que utilizar un cable FTP y conectarlos según la siguiente tabla:



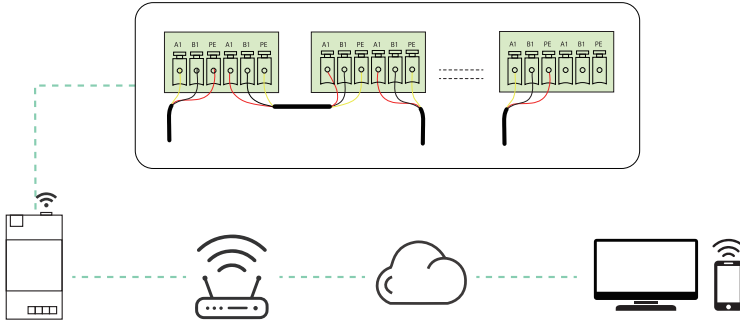
Nº de pin	Nombre	Función
A1	RS485-A+	Conexión RS485A
B1	RS485-B-	Conexión RS485B
PE	PE	Puesta a tierra
A1	RS485-A+	Conexión RS485A
B1	RS485-B-	Conexión RS485B
PE	PE	Puesta a tierra

Esquemas de conexión

En el caso de tener un solo inversor la conexión se realiza según el siguiente esquema:



En el caso de tener varios inversores, conectarlos según el siguiente esquema:



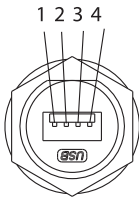
Nota: El número máximo de inversores a conectar en paralelo es de 10 equipos.

2.4.4.2 Comunicación RS232 (USB)

El puerto USB se utiliza para conectar la antena que permitirá realizar tanto la puesta en marcha del equipo como el control y monitorización de la instalación.

Esta antena ya viene incluida en la caja de accesorios del inversor.

Para conectarla, desenrosque el tapón del puerto USB, introduzca la antena y fija la girando la tuerca hexagonal en el sentido de las agujas del reloj.



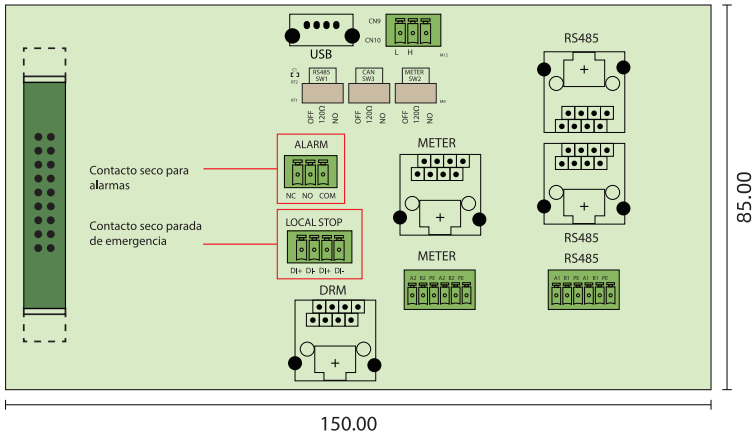
Puerto RS232 del inversor

Nº Pin	Descripción	Efecto
1	+5	Fuente de alimentación
2	RS-232 TX	Enviar datos
3	RS-232 RX	Recibir datos
4	GND	Cable de tierra

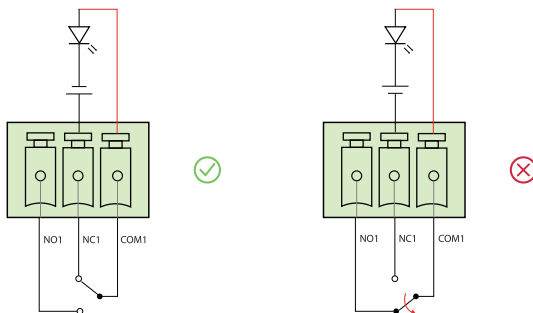
Interfaz USB con módulo Wi-Fi

2.4.4.3 Contacto seco para emisión de alarmas

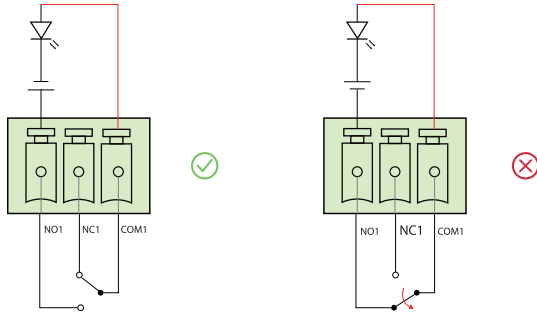
El relé puede configurarse como normalmente abierto (COM y NO) o normalmente cerrado (COM y NC). Cuando el inversor esté en estado de alarma o falta, este estado puede ser indicado a través de este contacto a un LED o a un display.



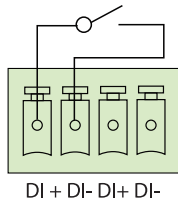
1. Cuando el LED se conecta al contacto normalmente cerrado (NC), y no hay alarma, el LED se enciende. Cuando hay alarma, el LED se apaga.



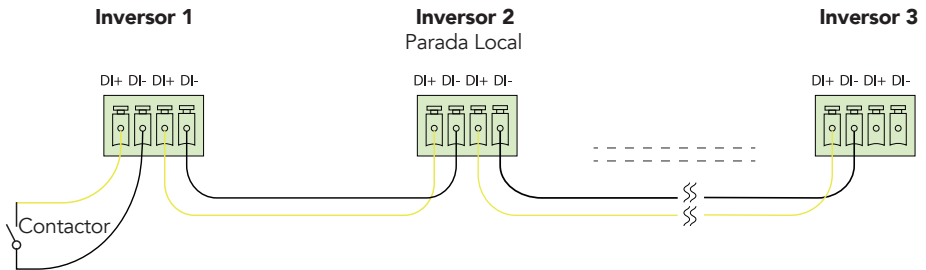
2. Cuando el LED se conecta al contacto normalmente abierto (NO), y no hay alarma, el LED está apagado. Cuando hay alarma, el LED se enciende.



PARADA DE EMERGENCIA. Cuando los terminales DI+ y DI- sean cortocircuitados por una contactor externo, el inversor se parará inmediatamente.

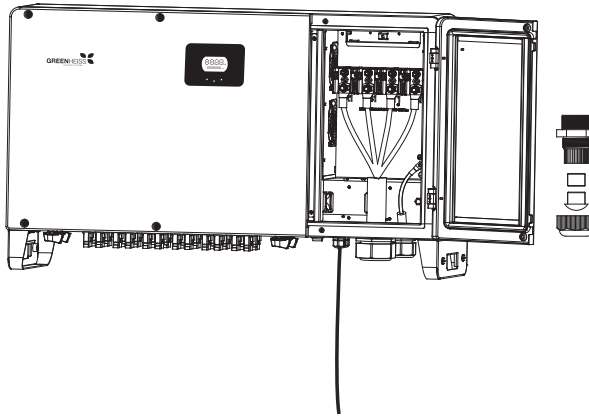


Conexión de la parada de emergencia para el caso de varios inversores en paralelo.



2.4.5 Inserción del cable de comunicación

Abra la compuerta estanca retirando los tornillos, pase el cable de comunicaciones a través del orificio de comunicaciones RS485 y conecte el cable donde corresponda.



2.4.6. Kit de monitorización 24h



Asegúrese de que el interruptor general de consumo está desconectado de la red eléctrica antes de conectar el medidor de energía

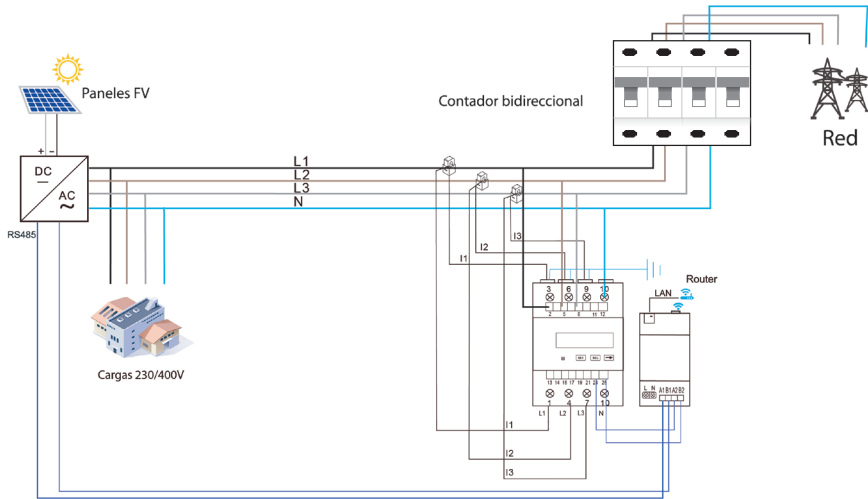
El kit de monitorización 24h de los modelos GH-IT 6M/9M/12M sirve para monitorizar en tiempo real el consumo eléctrico las 24h de forma ininterrumpida, almacenar en el portal los datos recogidos y poder gestionar, en caso necesario, las condiciones de funcionamiento del inversor a través de su comunicación RS-485. Además, sirve para configurar la función antivertido

Está compuesto por un medidor de energía trifásico y un módulo Wifi que permite la conexión al portal de monitorización. El medidor es un medidor de energía indirecta y puede utilizarse transformadores toroidales con cualquier relación de transformación. Estos transformadores tendrán que adquirirse aparte.

Notas:

1. El medidor de energía viene ya configurado de fábrica con una relación de transformación 50, por lo que será necesario ajustarlo en caso de que los CT tengan una relación de transformación diferente a 250/5. Para configurar el kit de monitorización 24h y permitir su conexión con el portal o para ampliar información del dispositivo, dirijase al propio manual del kit.
2. El módulo Wifi permite conectarse a internet a través de Wifi o Ethernet.
3. El módulo Wifi requiere de una alimentación externa a 230V.

Esquema de conexión del sistema de monitorización con medida indirecta



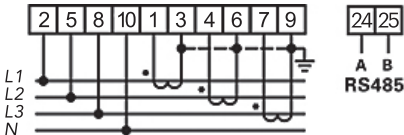
Las siguientes tablas muestran las conexiones eléctricas que hay que realizar en cada uno de los módulos:

Conexiones del medidor de energía

Entrada	Conexión
2,5,8	Red Fase L1, L2, L3
10	Red Neutro N
1,4,7	CT L1, CT L2, CT L3
3,6,9	CT L1, CT L2, CT L3 y tierra
24	Conexión RS485 A a módulo Wifi
25	Conexión RS485 B a módulo Wifi

Conexiones del módulo wifi

Entrada	Conexión
L	Alimentación Fase L
N	Alimentación Neutro N
A1	Conexión RS485 A a inversor
B1	Conexión RS485 B a inversor
A2	Conexión RS485 A a medidor de energía
B2	Conexión RS485 B a medidor de energía



Para configurar el kit de monitorización 24h y permitir su conexión con el portal o para ampliar información del dispositivo, diríjase al propio manual del kit.

3. FUNCIONAMIENTO DEL INVERSOR

3.1 Interfaz del inversor

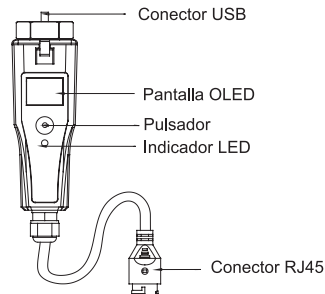
Los modelos GH-IT 6M/9M/12M de **Greenheiss** disponen en su parte frontal de tres indicadores LED que muestran el estado del inversor en cada momento, según la siguiente tabla:



Instrucciones del interfaz

Símbolo	Estado	Descripción
Indicador LED	LED apagado	Inversor apagado
Indicador LED	Parpadeando	Inversor en estado inicial o en estado de espera
Indicador LED	Fijo	Inversor funcionando correctamente
Indicador LED	Parpadeando	Software del inversor se está actualizando
Indicador LED	Fijo	Fallo en inversor
LED Panel 1	00,88kW / E036	Potencia actual (kW) / Código error
LED Panel 2	0880008	Generación total (kWh)

Adicionalmente a la información que aportan los LEDs, la antena Wifi cuenta con otro indicador LED y una pantalla OLED en la que se muestran datos de generación. Con esta antena Wifi no se puede realizar la configuración básica del inversor.



Descripción del estado de los indicadores LED de la antena wifi			
Estado del LED			Descripción
Azul (wifi)	Parpadeando	Parpadeo azul lento 5s encendido 5s apagado	Módulo conectado al servidor
		Parpadeo azul rápido 0.5s encendido 0.5s apagado	Módulo/inversor se está actualizando
	Apagado	No conectado al servidor	
Verde (ethernet)	Parpadeando	Parpadeo verde lento 5s encendido 5s apagado	Módulo conectado al servidor
		Parpadeo verde rápido 0.5s encendido 0.5s apagado	Módulo/inversor se está actualizando
	Apagado	No conectado al servidor	

Descripción del conector RJ45 en el Indicador LED		
Verde	Parpadeando	Enviando datos al router
	Fijo	Módulo está conectado al router
	Apagado	Módulo no está conectado al router

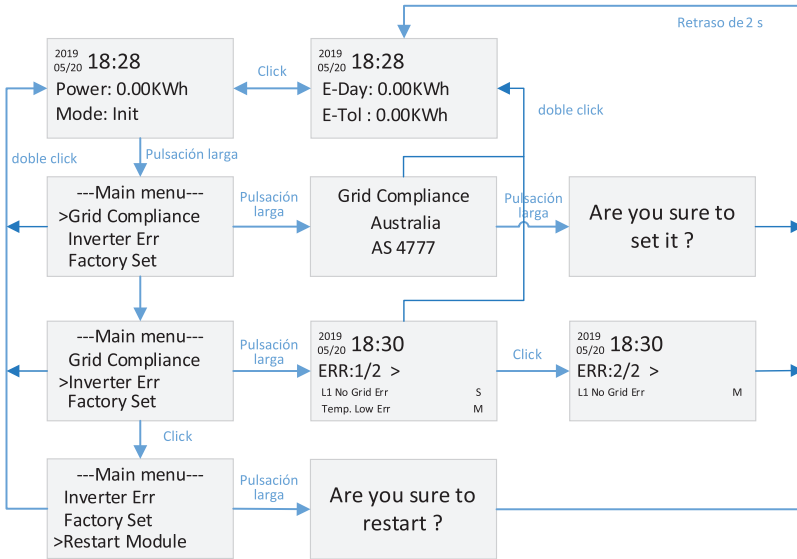
Funcionamiento pantalla OLED

El módulo proporciona un botón para que los usuarios establezcan los estándares de seguridad, poder comprobar la información referente a la generación de energía, de fallos, etc., y las operaciones son las siguientes:

Tipo de pulsación	Función
Pulsación corta	Moverte en el menú (arriba/abajo)
Doble pulsación corta	Volver al menú principal
Pulsación larga	Confirmar/entrar en el submenú

En el siguiente esquema se muestra un diagrama de flujo del menú de la antena Wifi:

NOTA: En todos los niveles de menú, si no se realiza ninguna acción durante 40 segundos, la pantalla volverá automáticamente a la pantalla principal. Si pasan 50 segundos de inactividad, la pantalla pasará a estado de reposo (pantalla apagada).



3.2 Puesta en marcha del inversor

La puesta en marcha de la instalación consiste por un lado en la configuración del inversor, ajustando los parámetros del equipo en función del tipo de instalación, y por otro lado en la configuración del sistema de comunicaciones, que permitirá la monitorización y control posterior de la misma.

3.2.1. Configuración del inversor

La puesta en marcha de los modelos GH-IT 6M/9M/12M ADVANCED se realiza a través de la aplicación móvil GH-Style. Para ello, vaya a Play Store o App Store para descargar e instalar dicha aplicación en cualquier dispositivo Smartphone o Tablet.



A continuación, se muestran los pasos a seguir para la puesta en marcha, así como toda la información disponible en la aplicación:

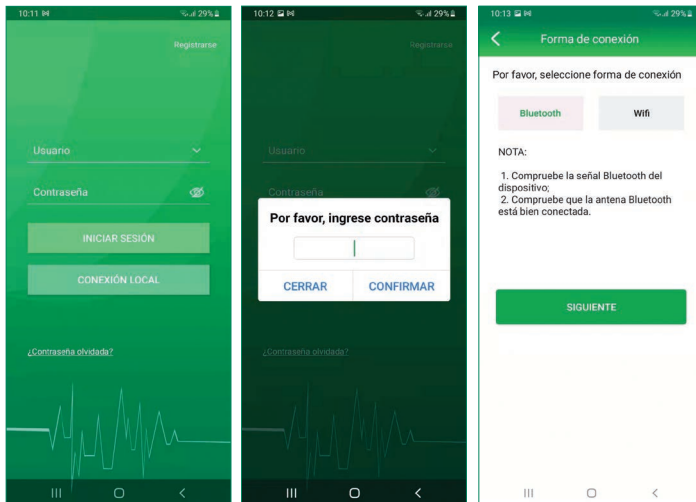
IMPORTANTE: Recuerde que la instalación y configuración del inversor debe ser llevada a cabo únicamente por un especialista.

Para comenzar, encienda el inversor. Para ello, basta con tener alimentación de cualquiera de las fuentes que tiene conectadas (paneles o red). Se recomienda cerrar todos los circuitos CC y CA y tener todos los elementos interconectados. Observe los indicadores LED del inversor para asegurarse de que funciona correctamente.

Conecte la antena al inversor, el LED de la antena parpadeará en azul.

Paso 1

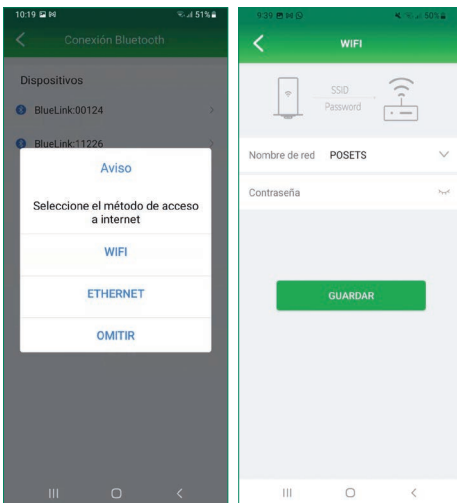
Abra la app GH Style, pulse en “CONEXIÓN LOCAL”. La contraseña para acceder es “123456”. La aplicación ofrece dos posibilidades de conexión, Bluetooth o Wifi. Seleccione conexión Bluetooth, a continuación, haga clic en “Siguiente”.





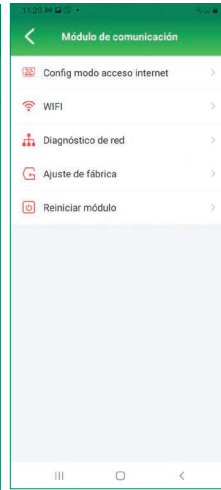
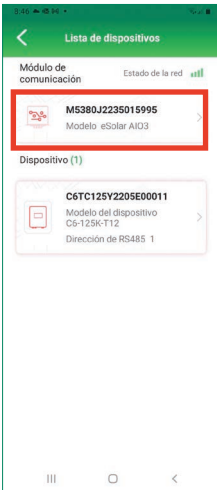
Paso 2

En la siguiente pantalla le indica el listado de dispositivos Bluetooth a los que puede conectarse. Seleccione el dispositivo que aparece como "BlueLink:00000" siendo los 5 números los últimos 5 números del SN de la antena Wifi).



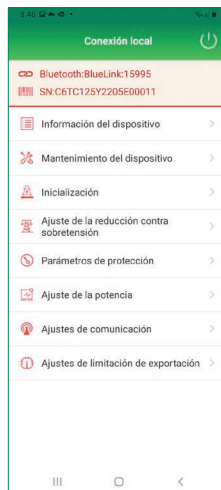
◀ Paso 3a

Si es la primera vez que se conecta, aparecerá un mensaje directamente indicando que seleccione el modo de acceso a internet. Pulse "WIFI", y en la siguiente pantalla introduzca la red Wifi y contraseña a la que se quiere conectar el equipo.



◀ Paso 3b

Una vez guardados los cambios o si no es la primera vez que se conecta, aparecerá la pantalla principal donde se muestran los equipos vinculados (antena Wifi e inversor). Si necesita modificar o cambiar la red Wifi, seleccione la antena Wifi (el primer dispositivo del listado) y en la siguiente pantalla pulse en el icono de ajustes ubicado en la esquina superior derecha. Dentro de los ajustes, seleccione WIFI para seleccionar la red Wifi deseada.



◀ Paso 4

Configuración inicial

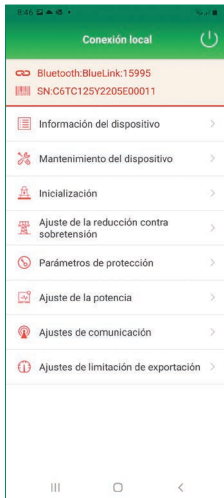
Para acceder a la configuración inicial del inversor, seleccionar en la lista de dispositivos el tercer menú "configuración inicial". En este apartado tendremos que seleccionar "Spain" para que el inversor fije el código de red adecuado.

Paso 5

Configuración de limitación de exportación

Permite ajustar la potencia máxima que se quiere verter a la red si la instalación lleva el SISTEMA DE MONITORIZACIÓN 24H. Para activar la limitación de exportación, diríjase a la guía de instalación del dispositivo.

3.3 Descripción de menús y funciones del inversor

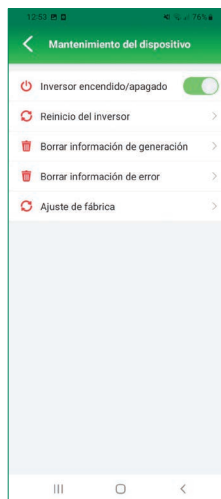


En este apartado se detalla el menú de las diferentes funciones que aparecen en la pantalla de conexión local al inversor:



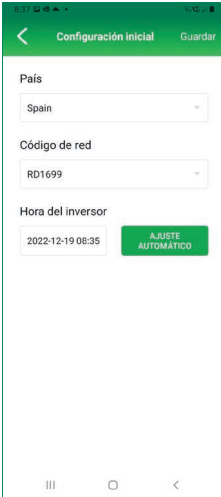
Información del dispositivo

En este apartado podemos ver información del inversor como firmware, datos de producción del inversor.



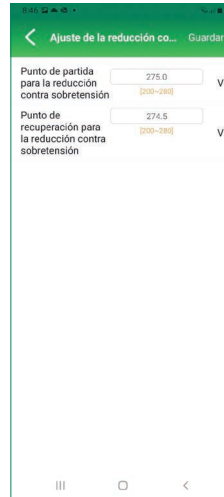
Mantenimiento del dispositivo

Este apartado sólo debe ser manejado por personal cualificado.



Inicialización

Este apartado ya se ha detallado en el paso 4 del capítulo anterior.



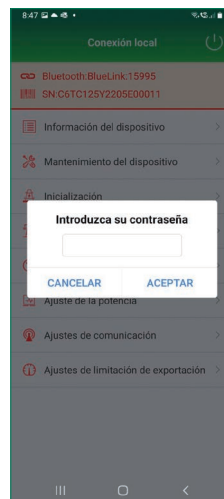
Ajuste de reducción de sobretensión.

No es necesario modificar este valor, a no ser que lo solicite el fabricante



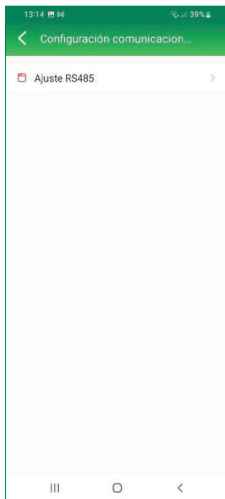
Parámetros de protección

Los valores de protección en este apartado, vienen fijados por el código de red seleccionado previamente. La modificación de estos parámetros suponen un funcionamiento no normalizado y por tanto es necesario comunicarse con el distribuidor oficial para realizar cualquier cambio.



Ajuste de la potencia

el inversor puede limitarse a una potencia inferior a la nominal. La modificación de este parámetro supone una modificación en las características nominales del inversor y por tanto es necesario comunicarse con el distribuidor oficial para realizar cualquier cambio.



Configuración de comunicaciones

Este menú ajusta la dirección del puerto RS485. Este valor es un 1.

4. MONITORIZACIÓN Y CONTROL DE LA INSTALACIÓN

Existen dos alternativas para la monitorización y control de cualquier instalación fotovoltaica compuesta por inversores **Greenheiss** GH-IT 6M/9M/12M ADVANCED:

- A través del portal web <https://inversores-style.greenheiss.com>
- A través de la App GH-Style.

A continuación se indican los pasos a seguir utilizando cualquiera de las alternativas:

4.1. Creación de cuenta de usuario

El primer paso para utilizar cualquiera de las aplicaciones es crearse una cuenta de usuario. Para ello, debe ir al portal web <https://inversores-style.greenheiss.com> y pulsar en "Registrarse". Existen tres perfiles de usuario: Distribuidor, Instalador o Usuario final.

1. **Distribuidor.** Cuenta reservada para distribuidores de productos **Greenheiss**.
2. **Instalador:** Cuenta diseñada para el instalador, para poder acceder a todas las posibilidades de configuración y llevar un control de todas las plantas que haya realizado y lleve el mantenimiento.

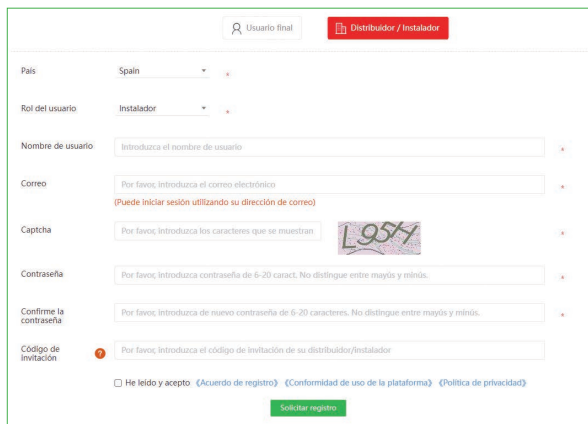
Para crear esta cuenta se requiere incluir el siguiente código:

VS8B9D

3. **Usuario final:** Cuenta diseñada para el cliente final o propietario de la planta, para poder visualizar de una forma clara y sencilla el funcionamiento de su instalación.

IMPORTANTE: cree la cuenta de usuario final a través de la cuenta de Instalador, con el fin de que estén vinculadas y el instalador pueda ofrecer a su cliente un servicio completo.

Para registrarse siga los pasos indicados en la pantalla. A continuación mostramos el ejemplo de la versión instalador a través del portal web: Para registrarse siga los pasos indicados en la pantalla. A continuación mostramos el ejemplo de la versión instalador a través del portal web:



The screenshot shows a registration form for the installer version of the GreenHeiss system. At the top, there are two tabs: 'Usuario final' (selected) and 'Distribuidor / Instalador'. The form fields are as follows:

- Pais:** Spain
- Rol del usuario:** Instalador
- Nombre de usuario:** Introdúzcala el nombre de usuario
- Correo:** Por favor, introduzca el correo electrónico. (Puede iniciar sesión utilizando su dirección de correo)
- Captcha:** Por favor, introduzca los caracteres que se muestran. The image shows the number '19574'.
- Contraseña:** Por favor, introduzca contraseña de 6-20 caract. No distinga entre mayús y minús.
- Confirme la contraseña:** Por favor, introduzca de nuevo contraseña de 6-20 caracteres. No distinga entre mayús y minús.
- Código de invitación:** Por favor, introduzca el código de invitación de su distribuidor/instalador.

At the bottom, there is a checkbox for 'He leído y acepto' with links to 'Acuerdo de registro', 'Conformidad de uso de la plataforma', and 'Política de privacidad'. A green button labeled 'Solicitar registro' is located at the bottom center.

4.2. Opciones de creación de nueva planta

El siguiente paso para monitorizar una instalación es crear una planta nueva en una de las plataformas (web o app). Existen dos posibilidades para crear una planta y que tanto instalador como cliente final puedan visualizar correctamente la instalación en sus cuentas correspondientes:

- Crear la planta a través de una cuenta de usuario final creada con la cuenta de instalador.
- Crear la planta a través de la cuenta de instalador. Una vez creada la planta, transferirla a la cuenta de usuario final creada con la cuenta del instalador.

Para su creación, siga los pasos indicados en el portal web o App.

4.3. Monitorización a través del portal web

1. Desde su PC, Smartphone o Tablet, vaya a la dirección web <https://inversores-style.greenheiss.com> y entre a su cuenta de usuario.
2. Vaya al menú **Plantas >>** Listado de plantas y pulse "Añadir planta". Siga los pasos que indica el portal para la creación de la planta.
3. Según el tipo de cuenta de usuario, el portal dispone de los siguientes menús:

CUENTA DISTRIBUIDOR/INSTALADOR:

Inicio: Visualización general del número de plantas e inversores, su estado, potencia total FV instalada y generación total del conjunto de plantas de la cuenta..

Plantas: Menú de gestión y control de plantas, incluyendo submenús de plantas compartidas, plantas favoritas y exportación de informes de generación.

Inversores: Menú para realizar el registro de la garantía de cada inversor, además de la propia gestión y control de todos los inversores que componen todas las plantas de la cuenta.

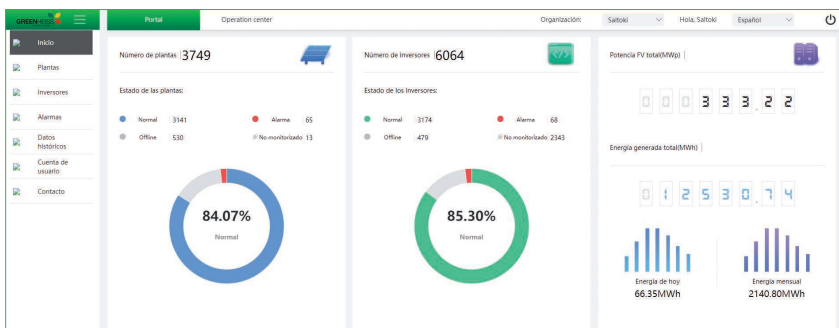
Alarmas: Menú de gestión y control de alarmas.

Datos históricos: Menú que permite exportar datos históricos totales de plantas, inversores y alarmas.

Cuenta de usuario: Información del usuario y datos de otros usuarios que tiene ligados a su cuenta por haberlos creado directamente o por haber compartido el código de invitación.

NOTA: En este menú se tienen que crear las cuentas de usuarios finales

Contacto: Datos para contactar con el servicio técnico de **Greenheiss**



CUENTA USUARIO FINAL:

Inicio: Visualización general de su planta, su estado, datos actuales de generación y ahorro. En caso de tener más de una planta, en la esquina superior derecha se podrá seleccionar la planta a visualizar.

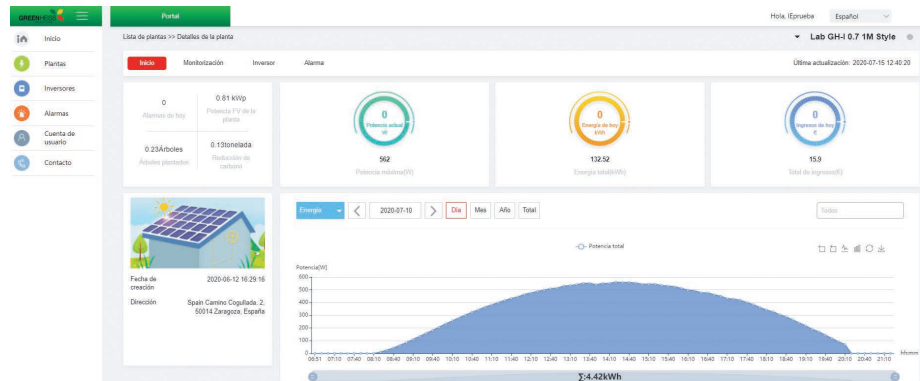
Plantas: Menú de gestión y control de las plantas, incluyendo submenús de plantas compartidas y exportación de informes de generación.

Inversores: Menú de gestión y control de los inversores que componen sus plantas.

Alarmas: Menú de gestión y control de alarmas.

Cuenta de usuario: Información del usuario.

Contacto: Datos para contactar con el servicio técnico de **Greenheiss**.



4.4. Monitorización a través de la App GH Style

Desde su dispositivo Smartphone o Tablet, vaya a Play Store o App Store para descargar e instalar la App GH Style. Al abrir la App GH-Style encontrará dos alternativas de inicio de sesión, como Distribuidor/Instalador o como Usuario final.

IMPORTANTE: Si quiere entrar como instalador y es la primera vez que utiliza la App, primero debe crearse una cuenta en el portal <https://inversores-style.greenheiss.com> tal y como se indica en el apartado anterior "4.1. Creación de cuenta de usuario".

CUENTA DISTRIBUIDOR/INSTALADOR:

1. La pantalla principal dispone de 3 menús: **Plantas**, **Alarmas** y **Usuario**.
2. Si es una cuenta nueva, no dispondrá de ninguna planta/instalación creada. En el menú "**Plantas**", darle a "**Crear planta ahora**" y siga los pasos que se indican para la creación de la planta.
3. Una vez creada alguna planta, este menú muestra una visión general del número de plantas e inversores, su estado, potencia total FV instalada y generación total del conjunto de plantas de la cuenta. Para entrar en el listado de plantas, pulsar en el círculo de "Plantas".

4. Las siguientes imágenes muestran pantallazos generales de la plataforma.



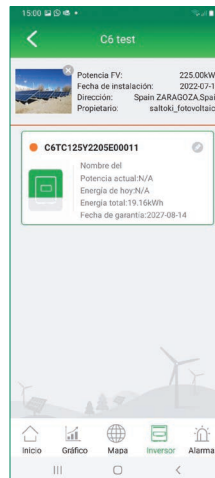
Pantalla de inicio



Pantalla de inicio de la planta



Gráfico y datos de funcionamiento de la planta



Acceso al inversor

CUENTA USUARIO FINAL:

1. La pantalla principal dispone de 4 menús: Inicio, Gráfico, Inversor y Usuario.
2. Si es una cuenta nueva, no dispondrá de ninguna planta/instalación creada, por lo que el instalador tendrá que transferirle la planta para poder visualizar información.
3. Las siguientes imágenes muestran pantallazos generales de la plataforma.



Pantalla de inicio

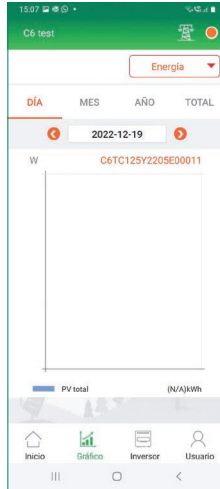
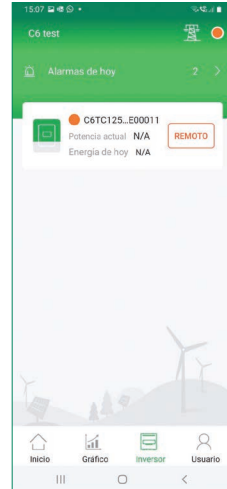


Gráfico y datos de funcionamiento de la planta



Acceso al inversor

5. MENSAJES DE ERROR Y RESOLUCIÓN DE PROBLEMAS

Cuando se genera una alarma, toda la información sobre la alarma (código, nombre y descripción) y su resolución se detallará tanto en el Anexo I: Mensajes de error y resolución de problemas, como en el portal y en la Aplicación GH-STYLE.

6. RECICLAJE Y ELIMINACIÓN DE RESIDUOS

Este dispositivo no debe desecharse como residuo doméstico. Los inversores que hayan llegado al final de su vida útil y que no deban ser devueltos a su distribuidor, deben ser eliminados cuidadosamente en un centro de recogida y reciclaje autorizado en su zona.

7. MANTENIMIENTO

Realizar un mantenimiento periódico asegura una larga vida útil y una eficiencia óptima de toda la instalación fotovoltaica. Cualquier tarea de mantenimiento debe ser realizada por personal cualificado.

IMPORTANTE: Antes de realizar tareas de mantenimiento, asegúrese de que el inversor esté totalmente desconectado de todas las fuentes de alimentación de CC y CA. Después de desconectar, espere cinco minutos hasta que la tensión residual haya desaparecido.

Tareas principales:

- **Disipador de calor:** Utilice una toalla limpia para limpiar el disipador de calor una vez al año.
- **Apriete de terminales:** Utilice una herramienta adecuada para asegurar un apriete óptimo de todas las conexiones.
- **Interruptor de CC:** Compruebe el interruptor de forma periódica y anualmente actíVELO diez veces seguidas para limpiar los contactos y prolongar su vida útil.
- **Cubrebornes y conectores:** Compruebe anualmente que las cubrebornes y conectores están bien sujetos y siguen manteniendo su estanqueidad.

8. GARANTÍA DEL PRODUCTO

La presente garantía se aplica a los inversores fabricados bajo la marca “**Greenheiss**” modelo GH-IT 6M/9M/12M ADVANCED (en adelante el “Producto”) con las limitaciones y exclusiones contenidas en las condiciones siguientes.

El distribuidor se compromete a entregar un Producto sin defectos de fabricación.

Greenheiss proporciona al Cliente del Producto una Garantía de Producto válida por un período de 10 años a partir de la fecha de la puesta en marcha o 10 años y 3 meses desde la fecha de albarán / factura.

Greenheiss proporciona al Cliente del Producto una Garantía para los productos accesorios: Antena Wifi y medidor de energía válida por un periodo de 2 años.

Ampliación de garantía

Si se desea, se puede ampliar el período de garantía durante los 18 primeros meses a partir de la fecha de puesta en marcha del inversor. Esta ampliación de garantía puede ser de 15 o 20 años.

Para solicitarla, debe haber registrado su garantía estándar en el portal web <https://inversores-style.greenheiss.com/> y mandar un correo electrónico a servicio.tecnico.solar@greenheiss.com con la factura del equipo, indicando el número de serie del inversor y los años que desea ampliar.

Una vez realizada la solicitud y pago de la ampliación de garantía, **Greenheiss** enviará el certificado de ampliación de garantía al cliente y en el portal se actualizará el período de garantía.

8.1 Condiciones de la Garantía

La garantía del producto será aplicable solo si el Producto:

1. Es adquirido a través de un Distribuidor Autorizado **Greenheiss**.
2. Dispone del número de producto y número de serie.
3. Se instala, utiliza y conserva de acuerdo con las Instrucciones del Producto.

La Garantía no será aplicable si el defecto o fallo de funcionamiento del Producto se debe a un uso inadecuado, abuso, accidente o incumplimiento de las instrucciones del Producto.

8.2 Reclamación de Garantía

Si el inversor se avería o no funciona correctamente póngase en contacto con el servicio técnico a través del correo electrónico servicio.tecnico.solar@greenheiss.com o con su distribuidor para que le ayude a revisar el estado del inversor y, en su caso, pueda informarle y ayudarle con la tramitación de la garantía.

Durante el período de garantía, **Greenheiss** cubre todos los costes de sustitución de cualquier producto o partes del producto que resulten ser defectuosas en su diseño o fabricación. Para reclamar la garantía se debe proporcionar la siguiente información y documentación sobre el inversor defectuoso:

- (1) Modelo del producto y número de serie.
- (2) Copia de la factura y del certificado de ampliación de garantía (en caso de haberlo adquirido).
- (3) Copia del boletín de instalación y fecha de instalación.
- (4) Mensaje de error en el portal o App GH-Style (si existe) o cualquier información que pueda ser útil para determinar el fallo/defecto.
- (5) Información detallada sobre todo el sistema (número de paneles y su conexión, ubicación de equipos, etc.).

El distribuidor podría ponerse en contacto con Usted para obtener más información sobre los defectos expuestos. El distribuidor podría pedirle su participación en una prueba de análisis sobre la naturaleza del defecto del Producto que arroje pruebas para sustentar la reclamación. El distribuidor efectuará la verificación final de la reclamación.

Si Usted se opone al resultado de la verificación de la reclamación efectuada por **Greenheiss** o su distribuidor, el Producto deberá ser evaluado por un laboratorio de pruebas certificado. Los costes derivados de los servicios prestados por las empresas de evaluación externa correrán a su cargo (a menos que se demuestre la validez de la reclamación, en cuyo caso, el coste de estas pruebas será asumido por **Greenheiss**)

La reparación se realizará en las instalaciones del Cliente, salvo que **Greenheiss** decida la reparación en las instalaciones de **Greenheiss** porque las circunstancias así lo determinen o aconsejen. El Cliente está autorizado a reparar el Producto a través de instaladores certificados por **Greenheiss** y encargados de prestar el Servicio de Asistencia técnica, si bien, no estará autorizado a enviar unilateralmente el Producto a **Greenheiss** para su corrección o sustitución, salvo que **Greenheiss** le haya dado instrucciones explícitas al respecto.

En este sentido, es responsabilidad de **Greenheiss** la asignación del Servicio de Asistencia Técnica a instaladores que se encuentren debidamente certificados en el momento de la reparación.

La sustitución o reparación tendrá una garantía de hasta el período que resta hasta alcanzar el período de garantía original.

Si el producto deja de estar disponible, el distribuidor podrá, a su discreción, cambiarlo por un producto reacondicionado o por piezas o un producto nuevo con funciones y un rendimiento equivalente de acuerdo con la información técnica más reciente disponible.

En el supuesto en que, tras las comprobaciones del Producto, **Greenheiss** determine que el Producto no es defectuoso, **Greenheiss** estará autorizado a cobrar al Cliente un cargo por la realización de tales comprobaciones.

8.3 Servicio después del vencimiento de la garantía

Si fuera necesario realizar un mantenimiento a productos fuera de garantía, **Greenheiss** cobraría al usuario final una tarifa de servicio in situ, piezas, costes de mano de obra y costes logísticos. Para más información, consulte con su distribuidor.

8.4 Exclusiones de la Garantía

Greenheiss se exime de toda responsabilidad derivada de los Productos defectuosos cuando algunas de las siguientes circunstancias hayan causado el daño o defecto o hayan contribuido a ello:

1. El período de Garantía del producto está vencido.
2. Fallos o daños debidos a instalaciones, operaciones o mantenimientos contra las Instrucciones del Producto.
3. Desmontaje, reparación o modificación por una persona no autorizada por **Greenheiss**.
4. Fallos o daños debidos a factores de imprevisibilidad, factores provocados por el hombre o ejemplos de fuerza mayor, incluidos, entre otros, clima tempestuoso, inundaciones, rayos, sobretensiones, plagas e incendios, etc.
5. Producto modificado, diseño cambiado o piezas reemplazadas no aprobadas por **Greenheiss**.
6. Vandalismo, grabado, etiquetas, marcas irreversibles o contaminación.
7. Incumplimiento de las normas de seguridad.
8. Fallos o daños causados por otras razones no relacionadas con el problema de calidad del producto.
9. Defecto causado durante el transporte o por almacenarlo de forma inadecuada por parte del cliente o usuario final.
10. Oxido, agua, polvo o gas corrosivo en el dispositivo.
11. Ventilación insuficiente del dispositivo.
12. Fallos o daños causados por la exposición a ambientes marinos u otras atmósferas agresivas.
13. Accidentes e influencias externas.
14. Desgaste o deterioro normal por uso de producto.



INVERSOR GREENHEISS GH-IT 6M/9M/12M ADVANCED

Manual de usuario

www.greenheiss.com

GREENHEISS
EFFICIENCY SYSTEMS