

BACKUP BOX

Manual de uso





ÍNDICE DE CONTENIDOS

1. Introducción	pág. 3
2. Instalación	pág. 5
3. Montaje del cuadro.....	pág. 7
4. Conexión eléctrica del cuadro.....	pág. 8
5. Reciclaje y eliminación de residuos	pág. 9
6. Mantenimiento.....	pág. 9
7. Garantía del producto.....	pág. 9

1. Introducción

El suministro eléctrico residencial presenta en ocasiones problemas técnicos que provocan cortes frecuentes de la red eléctrica. En ausencia de red eléctrica todos los aparatos eléctricos dejarán de funcionar, incluida la instalación fotovoltaica debido a su correcto funcionamiento anti-isla que exige la normativa española.

Los inversores fotovoltaicos híbridos disponen de una salida backup que en caso de fallo de red mantienen tensión a su salida con lo que se podría alimentar a ciertas cargas críticas.

El BACKUP BOX de GreenHeiss consiste en un conmutador RED / BACKUP que en ausencia de red eléctrica conmuta automáticamente a la salida de Backup del inversor fotovoltaico. De este modo los consumos críticos conectados al Backup Box seguirán funcionando en ausencia de red.

El BACKUP BOX cumple el funcionamiento ANTI-ISLA según la norma europea IEC 62116.

La ventaja del Backup Box consiste en que el inversor sigue cumpliendo la normativa española anti-isla para inversores conectados a red (certificado según RD-1699), al contrario de lo que ocurre con otros sistemas de backup del mercado.

Este manual de usuario contiene instrucciones y procedimientos detallados para la instalación, el funcionamiento, el mantenimiento y la resolución de problemas de este cuadro BACKUP BOX de Greenheiss.

1.1 Información de seguridad

El cuadro BACKUP BOX cumple estrictamente con las normas de seguridad en materia de diseño y ensayos. Lea y siga todas las instrucciones y precauciones del manual del usuario antes de la instalación, manejo o mantenimiento de la unidad; un uso inadecuado del producto podría ocasionarle daños personales o materiales.

- **Cualquier tarea de instalación, conexión y mantenimiento en el cuadro debe ser realizada por personal eléctrico cualificado** y ceñirse siempre a las normas y reglamentos en materia de instalaciones eléctricas y demás requisitos establecidos por las autoridades o compañías eléctricas locales.
- Antes de realizar cualquier conexión eléctrica u operación eléctrica en el cuadro, **se debe desconectar las protecciones procedentes de la red general y de la salida backup del inversor híbrido.**
- Se debe asegurar que el cuadro no esté accesible para los niños
- Para garantizar el grado de protección IP-65, el cuadro debe estar bien precintado. La instalación del cuadro no debe demorarse más de un día después de que se desembala; si esto no es posible, cierre todos los terminales/orificios que no se utilicen y confirme que no existe riesgo de que entre agua y polvo en ellos.

1.2 Funcionamiento

El BACKUP BOX de GreenHeiss realiza una conmutación RED / BACKUP que en ausencia de red eléctrica conmuta automáticamente a la salida de Backup del inversor fotovoltaico. De este modo los consumos críticos conectados al Backup Box seguirán funcionando en ausencia de red garantizando el cumplimiento normativo vigente en España.

El inversor híbrido GH-IH en su modo de funcionamiento de autoconsumo siempre mantiene tensión a su salida backup. Así pues, la salida backup del inversor se deberá conectar a la entrada backup del cuadro Backup Box.

La potencia y energía suministrada a través de la salida backup dependerá de la potencia del inversor híbrido y de la energía disponible en el almacenamiento de las baterías y en los paneles conectados, y como máximo será el menor valor entre la potencia máxima de la salida Backup del inversor y la potencia máxima de la Backup Box.

En el momento que se produce un corte del suministro eléctrico, el cuadro conmuta a la entrada backup. Esta conmutación se realiza en un tiempo inferior a 1 segundo y todas las cargas conectadas seguirán funcionando con normalidad.

En el momento que se reestablece el suministro de red se activa un temporizador regulable (se recomienda dejarlo en 10 segundos para confirmar que la red eléctrica se ha reestablecido de una forma estable). Pasado este tiempo el conmutador pasa de nuevo a conectar las cargas a la red de suministro.

1.3 Parámetros técnicos

ESPECIFICACIONES ELÉCTRICAS	
Tipo conexión	Monofásica
Tensión de funcionamiento	230 V
Frecuencia de entrada	50 Hz
Potencia máxima Red General	5,75 kVA
Potencia máxima Entrada Backup	5 kVA *
Potencia máxima Salida Backup	5 kVA *
Intensidad máxima de salida	25 A
Tipo de conmutación Red a Backup	SAI OFF-LINE
Tiempo de conmutación Backup a Red	Regulable (Preconfigurado 10 sg)

DATOS GENERALES	
Dimensiones (alto x ancho x fondo)	300 x 300 x 155 mm
Peso	5 kg
Material	Metálico
Tipo de conexiones	Bornas para cable máx. sección 10 mm ²
Magnetotérmicos de protección	Si
Grado de protección	IP65
Máxima temperatura de funcionamiento	40 °C
Garantía	2 años

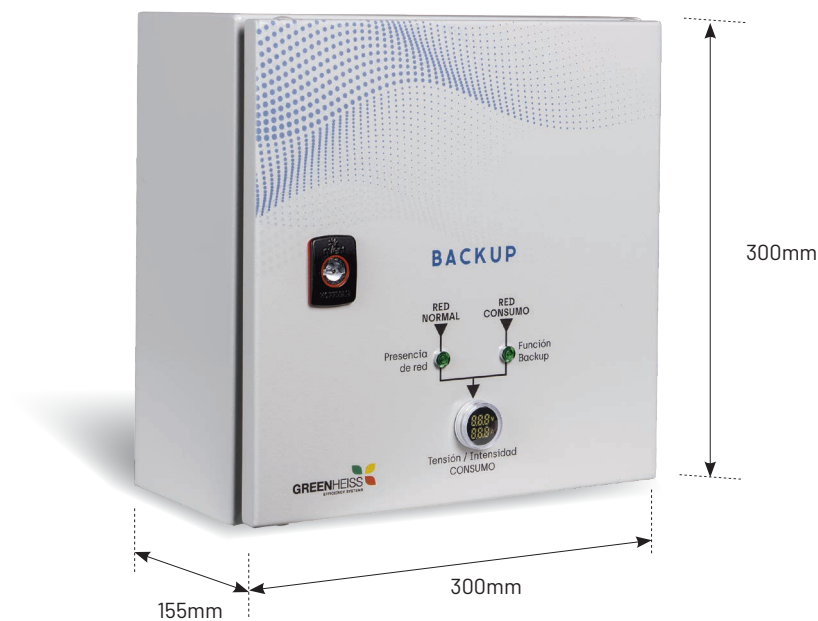
* la potencia dependera del modelo del inversor fotovoltaico

2. Instalación

2.1 Descripción general de las partes del cuadro

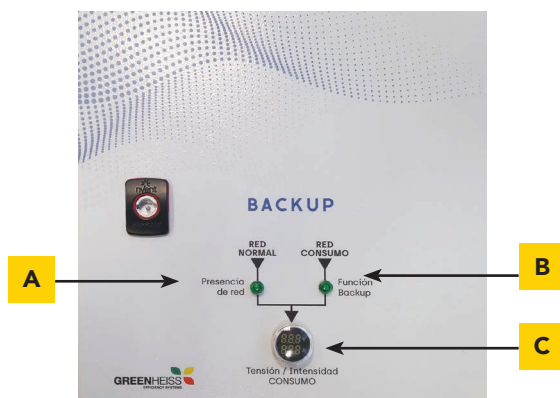
El Backup Box de Greenheiss GH- Style es un cuadro eléctrico con envoltorio metálica, cuya función es conmutar al sistema backup en ausencia de la red eléctrica para tener un suministro eléctrico ininterrumpido en las cargas críticas conectadas al cuadro.

Dimensiones del BACKUP BOX



2.2 Indicadores del BACKUP BOX

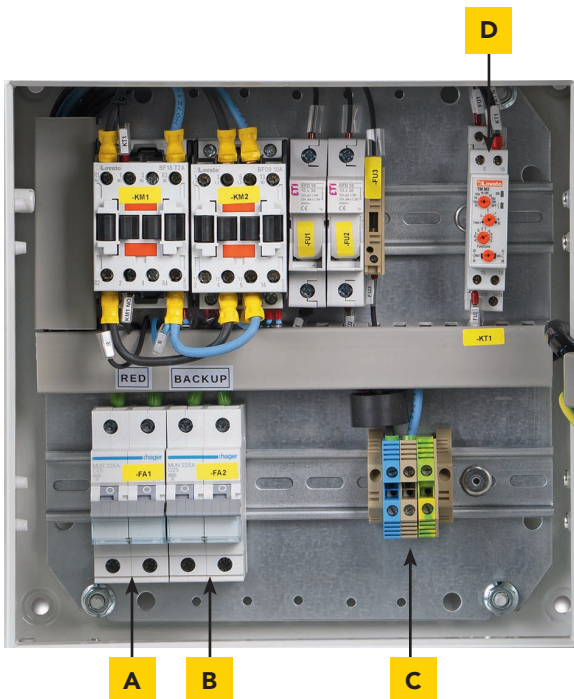
En el frontal del Backup Box se encuentran los indicadores de funcionamiento con los cuales se muestra si los consumos están funcionando desde la red eléctrica o a través de la salida backup del inversor fotovoltaico.



Código	Nombre
A	LED Presencia de Red
B	LED Función Backup
C	Monitor tensión e intensidad de Consumo

2.3 Interior del BACKUP BOX

En el interior del cuadro Backup Box se encuentran los borneros de conexión y los elementos de protección y conmutación del sistema. En el esquema siguiente se identifica cada elemento.



Código	Nombre
A	Entrada Red Eléctrica. PIA 2x25A
B	Entrada Backup Inversor Híbrido. PIA 2x25A
C	Salida Cargas Críticas de consumo
D	Temporizador regulable

3. Montaje del cuadro

Para lograr una protección y mantenimiento adecuados del cuadro, se debe seleccionar su ubicación en base a las siguientes recomendaciones:

- Instalar el cuadro sobre una superficie sólida, compatible con sus dimensiones y peso y NO combustible.
- Para lograr un rendimiento óptimo, la temperatura ambiente debe ser inferior a los 60 °C.
- El lugar debe estar bien ventilado y protegido de la luz solar directa, la lluvia o la nieve.



Para una mayor comodidad en el mantenimiento, instalar el equipo en una posición paralela a la línea de visión.

- El método de montaje e instalación debe ser apropiado para el peso y las dimensiones del cuadro.
- Instalar el cuadro en posición vertical o con una inclinación hacia atrás que no supere los 15°. Nunca instale el cuadro inclinado hacia delante, hacia los lados, horizontalmente o al revés.

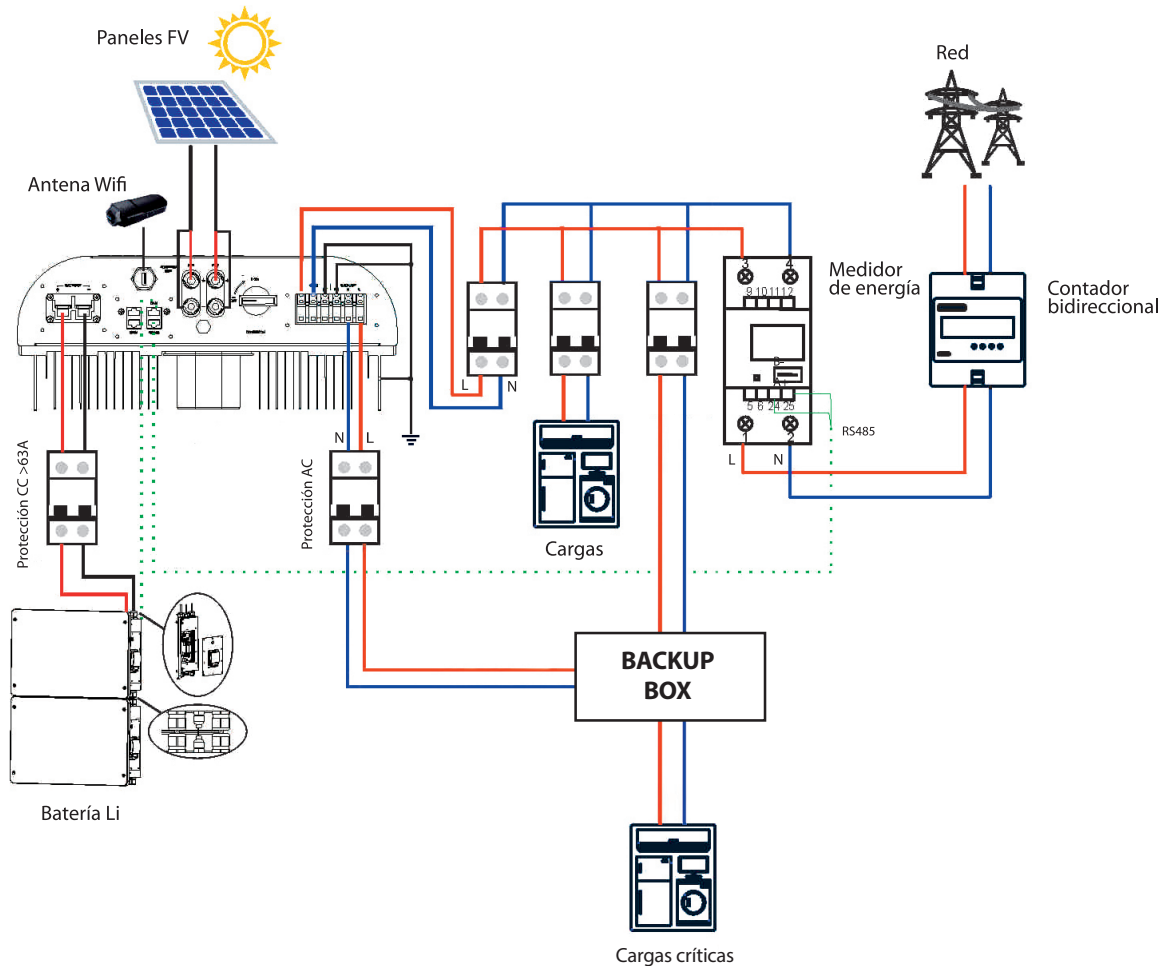


No instalar el cuadro cerca de equipos inflamables, explosivos o que produzcan campos electromagnéticos intensos.

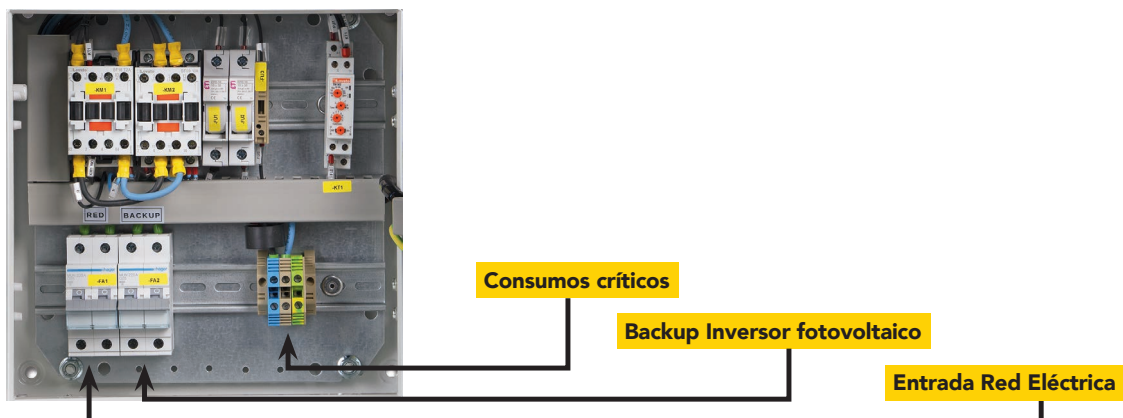
- Fijar el cuadro mediante tornillería adecuada a la superficie (la tornillería no está incluida).

4. Conexión eléctrica del cuadro

A continuación, se muestra un esquema general de una vivienda con inversor fotovoltaico y Backup Box.



La siguiente imagen muestra el interior del Backup Box para identificar cada conexión de la instalación eléctrica.





Dado que es necesario conectar el cuadro Backup Box al inversor fotovoltaico y al cuadro general de la vivienda, hay que prever que las canalizaciones tengan capacidad para el cableado correspondiente.



En caso de conectar todos los consumos de la vivienda como cargas críticas del Backup Box es necesario asegurarse de que la potencia total no supera la potencia nominal del Backup Box.

5. Reciclaje y eliminación de residuos

Este dispositivo no debe desecharse como residuo doméstico. Los cuadros que hayan llegado al final de su vida útil y que no deban ser devueltos a su distribuidor, deben ser eliminados cuidadosamente en un centro de recogida y reciclaje autorizado en su zona.

6. Mantenimiento

Realizar un mantenimiento periódico asegura una larga vida útil y una eficiencia óptima de toda la instalación fotovoltaica. Cualquier tarea de mantenimiento debe ser realizada por personal cualificado.

Tareas principales:

- Compruebe la limpieza del cuadro
- Compruebe la conexión eléctrica y el funcionamiento de las protecciones: Utilice una herramienta adecuada para asegurar un apriete óptimo de todas las conexiones.
- Compruebe el funcionamiento correcto de la conmutación backup desconectando el suministro de red.

7. Garantía del producto

La presente garantía se aplica al Backup Box fabricado bajo la marca "Greenheiss" (en adelante el "Producto") con las limitaciones y exclusiones contenidas en las condiciones siguientes.

El distribuidor se compromete a entregar un Producto sin defectos de fabricación.

Greenheiss proporciona al Cliente del Producto una Garantía de Producto válida por un período de 3 años a partir de la fecha de albarán / factura.

Condiciones de la Garantía

La garantía del producto será aplicable solo si el Producto:

1. Es adquirido a través de un Distribuidor Autorizado Greenheiss.
2. Se instala, utiliza y conserva de acuerdo con las Instrucciones del Producto.

La Garantía no será aplicable si el defecto o fallo de funcionamiento del Producto se debe a un uso inadecuado, abuso, accidente o incumplimiento de las instrucciones del Producto.

Exclusiones de la Garantía

Greenheiss se exime de toda responsabilidad derivada de los Productos defectuosos cuando algunas de las siguientes circunstancias hayan causado el daño o defecto o hayan contribuido a ello:

1. El período de Garantía del producto está vencido.
2. Fallos o daños debidos a instalaciones, operaciones o mantenimientos contra las Instrucciones del Producto.
3. Fallos o daños debidos a factores de imprevisibilidad, factores provocados por el hombre o ejemplos de fuerza mayor, incluidos, entre otros, clima tempestuoso, inundaciones, rayos, sobretensiones, plagas e incendios, etc.
4. Producto modificado, diseño cambiado o piezas reemplazadas no aprobadas por Greenheiss.
6. Vandalismo, grabado, etiquetas, marcas irreversibles o contaminación.
7. Incumplimiento de las normas de seguridad.
8. Fallos o daños causados por otras razones no relacionadas con el problema de calidad del producto.
9. Defecto causado durante el transporte o por almacenarlo de forma inadecuada por parte del cliente o usuario final.
10. Oxido, agua, polvo o gas corrosivo en el dispositivo.
11. Ventilación insuficiente del dispositivo.
12. Fallos o daños causados por la exposición a ambientes marinos u otras atmósferas agresivas.
13. Accidentes e influencias externas.
14. Desgaste o deterioro normal por uso de producto.



BACKUP BOX

Manual de uso



www.greenheiss.com