

# GH-LI 2.4 IRON

Batería de Litio-Ferrofosfato

Manual de uso





Este manual presenta la batería GH-LI 2.4 IRON de GREENHEISS. Por favor, lea este manual antes de instalar la batería y siga las instrucciones durante el proceso de instalación. Si tiene cualquier duda, póngase en contacto con GREENHEISS de inmediato para recibir ayuda.

# ÍNDICE

<b>1. PRECAUCIONES DE SEGURIDAD .....</b>	<b>4</b>
1.1 Antes de la conexión .....	4
1.2 Durante el uso.....	5
1.3 Explicación de los símbolos.....	5
1.4 Herramientas.....	6
1.5 Equipos de seguridad.....	6
<b>2. INTRODUCCIÓN .....</b>	<b>7</b>
<b>3. DESCRIPCIÓN DEL PRODUCTO.....</b>	<b>7</b>
3.1 Características principales .....	7
3.2 Dimensiones de la batería .....	8
3.3 Especificaciones técnicas.....	9
3.4 Descripción de los paneles frontal y trasero .....	9
<b>4. INSTALACIÓN Y CONEXIÓN DE LAS BATERÍAS.....</b>	<b>12</b>
4.1 Contenido del embalaje .....	12
4.2 Ubicación de la instalación .....	13
4.3 Montaje .....	13
4.4 Conexionado .....	16
4.5 Encendido de las baterías .....	18
4.6 Esquema general de instalación con conexión a red .....	21
<b>5. RESOLUCIÓN DE PROBLEMAS.....</b>	<b>21</b>
5.1 Pasos para determinar el problema .....	21
5.2 Acciones a realizar .....	21
<b>6. SITUACIONES DE EMERGENCIA.....</b>	<b>22</b>



# 1. Precauciones de seguridad

## Recordatorio

- 1) Es muy importante y necesario leer atentamente el manual del usuario (incluido en los accesorios) antes de instalar o utilizar la batería. El incumplimiento de las instrucciones o advertencias de seguridad contenidas en este documento podría provocar descargas eléctricas, lesiones graves o la muerte, así como dañar la batería y hacerla inutilizable.
- 2) Si la batería se almacena durante mucho tiempo o se deja sin uso, es necesario cargarla cada seis meses, y el estado de carga no debe ser inferior al 90%.
- 3) La batería debe recargarse en un plazo máximo de 12 horas, después de haberse descargado por completo.
- 4) No permita que el cable quede expuesto al exterior.
- 5) Todos los terminales de la batería deben estar desconectados para su mantenimiento.
- 6) Póngase en contacto con el proveedor en un plazo de 24 horas si hay alguna anomalía.
- 7) No utilice disolventes de limpieza para limpiar la batería.
- 8) No exponga la batería a productos químicos o vapores inflamables o fuertes.
- 9) No pinte ninguna parte de la batería ni ningún componente interno o externo.
- 10) No conecte la batería directamente al campo fotovoltaico.
- 11) La garantía no cubrirá los daños directos o indirectos ocasionados por el incumplimiento de las precauciones contenidas en los puntos anteriores.
- 12) No está permitido insertar objetos extraños en ninguna parte de la batería.

## Advertencias

### 1.1 Antes de la conexión.

- 1) Después de desembalar, por favor, compruebe primero el producto y la lista de embalaje. Si el producto está dañado o faltan piezas, póngase en contacto con su distribuidor.
- 2) Antes de la instalación, asegúrese de desconectar la alimentación de la red y asegúrese de que la batería se encuentra apagada.
- 3) El cableado debe ser correcto, no confundir los cables positivo y negativo; asegúrese de que no haya cortocircuitos con el dispositivo externo al que esté conectada la batería.
- 4) No está permitido conectar la batería directamente a la red.
- 5) El BMS integrado en la batería está diseñado para 48VDC; NO conecte las baterías en serie;

- 6) El sistema de baterías debe estar bien conectado a tierra y la resistencia debe ser menor que  $1\Omega$ ;
- 7) Asegúrese de que los parámetros eléctricos del sistema de baterías sean compatibles con el equipo al que está conectado;
- 8) Mantenga la batería alejada del agua y del fuego.

## 1.2 Durante el uso

- 1) Si tiene que mover o reparar el sistema de baterías, debe desconectarse de la alimentación y la batería debe estar completamente apagada.
- 2) Está prohibido conectar la batería con otro tipo o modelo de batería.
- 3) Está prohibido poner las baterías en funcionamiento con un inversor defectuoso o incompatible.
- 4) Está prohibido desmontar la batería (retirar o dañar la lengüeta de control de calidad).
- 5) En caso de incendio, solo se puede utilizar un extintor de polvo seco, está prohibido el uso de extintores líquidos.
- 6) La apertura, reparación o desmontaje de la batería quedan reservados al personal de GREENHEISS o a personas autorizadas por la empresa. GREENHEISS no asumirá las consecuencias o respectivas responsabilidades que se deriven de la violación de las medidas de seguridad o de las normas de seguridad reglamentarias en materia de diseño, fabricación y equipos.

## 1.3 Explicación de los símbolos



# PELIGRO

PELIGRO TENSIÓN DE CORRIENTE CONTINUA  
PELIGRO DE ARCO Y CHOQUE ELÉCTRICO








- La batería sólo debe ser desmontada por personal profesional.
- No la deforme, golpee, corte o perforo.
- No la coloque en un lugar donde los niños o las mascotas puedan tocarla.
- No la coloque cerca de llamas abiertas o de material inflamable.
- No la cubra ni envuelva, necesita estar ventilada
- No se siente ni ponga cosas pesadas encima de la batería.
- En caso de que gotee líquido, NO lo toque.
- Evite la luz solar directa sobre ella.
- Evite humedad o líquidos.
- La protección IP del producto es IP20.
- Asegúrese de que la conexión a tierra esté correctamente instalada antes de poner en marcha el dispositivo.
- Siga el manual del producto para realizar la conexión del cableado.
- Si hay fugas, fuego, humedad o daños, apague el interruptor en el lado de CC y manténgase lejos de la batería.
- Póngase en contacto con su proveedor en un plazo de 24 horas si se produce algún fallo.

## 1.4 Herramientas

Para instalar la batería se necesitan las siguientes herramientas.



Cortacables



Crimpadora para prensar



Destornillador

### Nota

Use herramientas debidamente aisladas para evitar descargas eléctricas accidentales o cortocircuitos.

Si no se dispone de herramientas aisladas, cubra toda la superficie metálica expuesta de las herramientas disponibles, excepto sus puntas, con cinta adhesiva eléctrica.

## 1.5 Equipos de seguridad

Se recomienda usar el siguiente equipo de seguridad cuando se trabaje con estas baterías:



Guantes aislantes



Gafas de seguridad



Zapatos de seguridad

## 2. Introducción

La batería de litio-ferrofosfato GREENHEISS GH-LI 2.4 IRON es uno de los nuevos productos de almacenamiento de energía desarrollados y producidos por GREENHEISS, que puede emplearse para administrar la alimentación segura de varios tipos de equipos y sistemas. GREENHEISS GH-LI 2.4 IRON es perfecta para aplicaciones de alta potencia, espacios de instalación limitados, capacidad de carga restringida y larga vida útil.

GREENHEISS GH-LI 2.4 IRON tiene incorporado un sistema de administración de baterías BMS, el cual puede manejar y monitorear la información de las celdas incluyendo voltaje, corriente y temperatura. Además, el BMS puede equilibrar la carga y descarga de las celdas para prolongar la vida útil del ciclo.

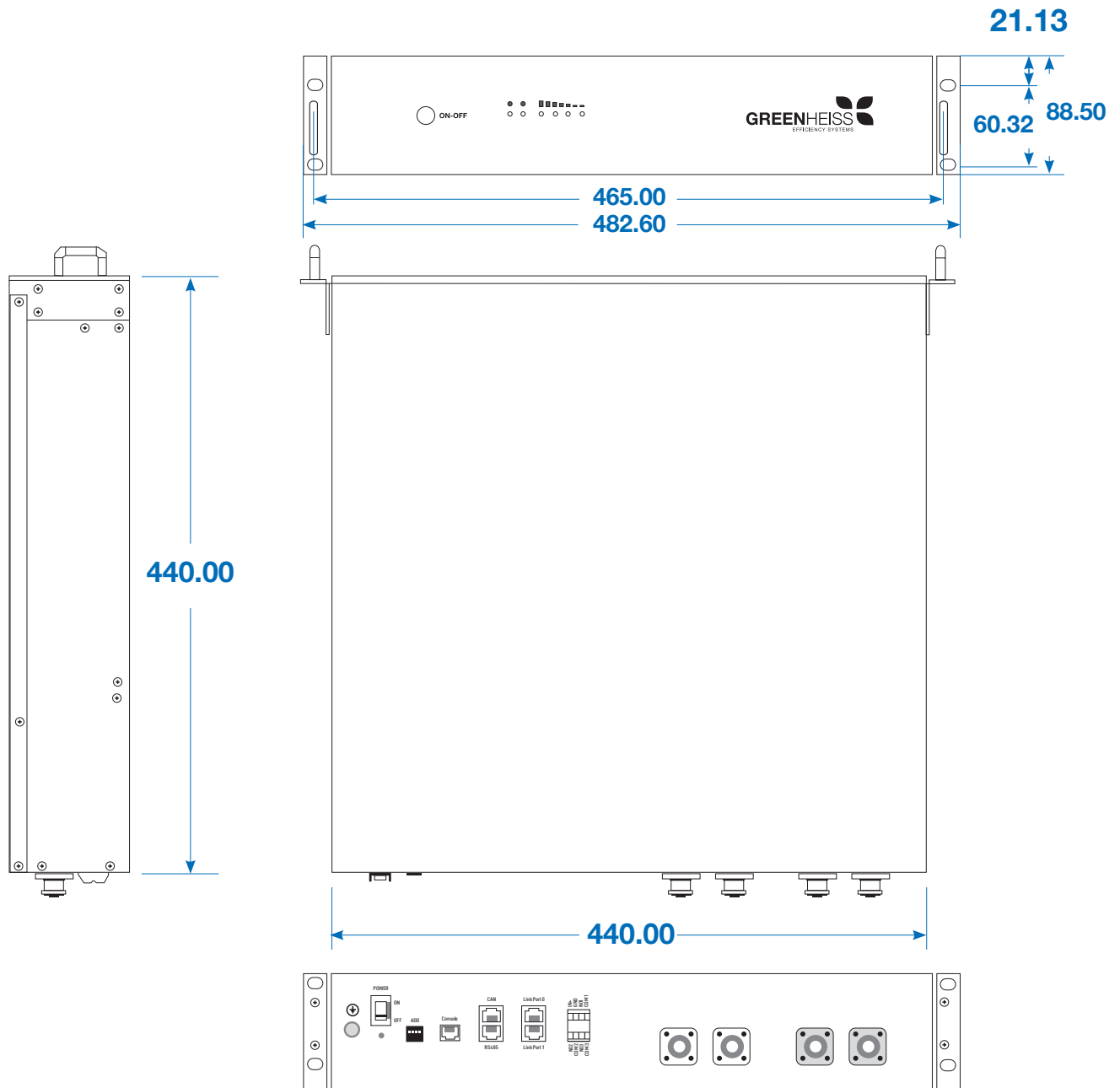
Se pueden conectar hasta ocho baterías en paralelo para aumentar la capacidad y la potencia y lograr una mayor acumulación de energía. Para una acumulación superior, póngase en contacto con Greenheiss a través de su página web [www.greenheiss.com](http://www.greenheiss.com) o directamente con su distribuidor.

## 3. Descripción del producto

### 3.1 Características principales

- Ninguna parte del módulo es tóxica, contamina o es irrespetuosa con el medio ambiente.
- El material del cátodo está hecho de  $\text{LiFePO}_4$ , su rendimiento es seguro y su ciclo de vida prolongado.
- Entre las funciones del sistema de gestión de baterías (BMS) se incluyen la protección de sobredescarga, sobrecarga y sob-reintensidad, y la protección por temperaturas altas/bajas.
- El sistema BMS puede gestionar automáticamente el estado de carga y descarga y equilibrar la corriente y la tensión de cada célula.
- El sistema BMS tiene una configuración flexible; se pueden instalar hasta 8 módulos de baterías en paralelo para ampliar la capacidad y la potencia (para mayor acumulación, contacte con su distribuidor)
- El modo de autoenfriamiento reduce rápidamente el ruido total del sistema.
- El módulo tiene una autodescarga muy baja, que permite tenerlo hasta 6 meses sin cargarlo, no tiene efecto memoria y dispone de un excelente rendimiento de carga y descarga.
- El rango de temperatura de trabajo es de  $0^{\circ}\text{C}$  a  $50^{\circ}\text{C}$  en el proceso de carga y de  $-10^{\circ}\text{C}$  a  $50^{\circ}\text{C}$  en el proceso de descarga.
- El tamaño del módulo es pequeño y su peso ligero, tiene un diseño estándar de 19 pulgadas que resulta fácil de instalar y de mantener.

### 3.2 Dimensiones de la batería



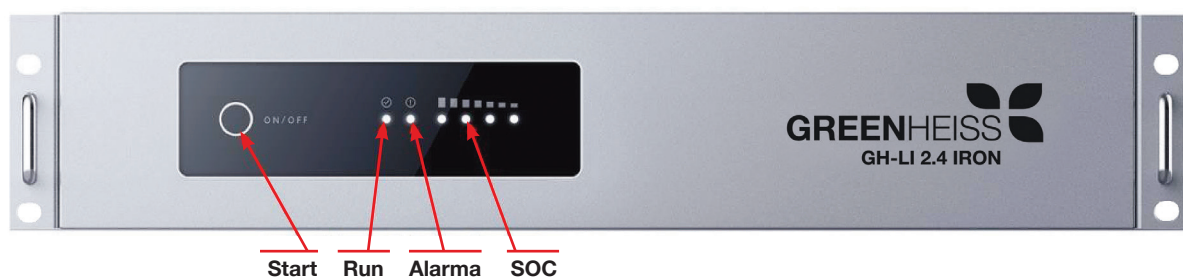


### 3.3 Especificaciones técnicas

Parámetros básicos	GREENHEISS GH-LI 2.4 IRON
Tensión nominal (V)	48
Capacidad nominal (Wh)	2400
Capacidad utilizable (Wh)	2200
Dimensiones (mm)	440×440×88,5
Peso (kg)	24
Tensión de descarga (V)	45 ~ 53,5
Tensión de carga (V)	52,5 ~ 53,5
Corriente de carga/descarga recomendada (A)	25
Corriente de carga/descarga máx. (A)	50
Pico de corriente de carga/descarga (A)	100 A en 15 seg
Comunicación	RS232, RS485, CAN
Configuración (nº máx. de baterías)	8 uds. (para mayor acumulación, consultar)
Rango de temperatura de trabajo	0°C~50°C Carga
	-10°C~50°C Descarga
Rango de temperatura en almacenamiento	-20°C~60°C
Certificación	TÜV / CE / UN38.3
Vida útil del diseño	Más de 10 años (25°C/77°C)
Ciclo de vida	>4.500 25°C

### 3.4 Descripción de los paneles frontal y trasero

PANEL FRONTAL



#### Start - Botón de inicio

Después de pulsar el Interruptor de encendido (panel trasero), pulse el botón de inicio durante 3 s para encender la batería (si está en reposo) o para poner la batería en modo de reposo (si está encendida).

### RUN

Led de encendido: indica que la batería está funcionando. Se ilumina de manera prolongada durante la carga y parpadea durante la descarga.

### Alarma

El led de Alarma parpadea cuando se produce una alarma y se enciende de manera permanente si el equipo falla o entra en estado de protección.

### SOC

Indicador del estado de la carga eléctrica de la batería. Consiste en 4 leds que muestran la capacidad de la batería (cada led corresponde a un 25% de la capacidad)

### Indicadores LED

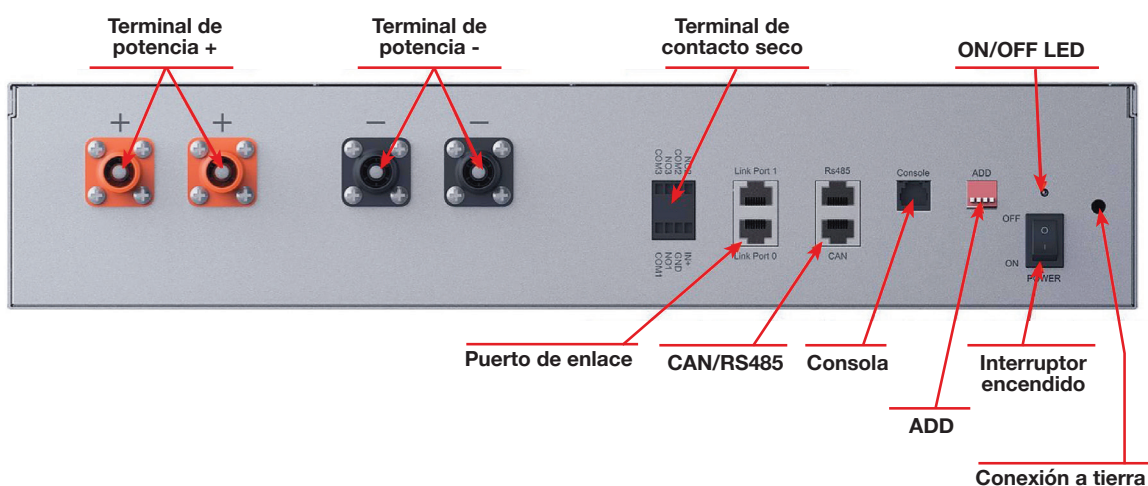
Modo	RUN	Alarma	1	2	3	4
Apagado	-	-	-	-	-	-
Encendido	●	●	●	●	●	●
Reposo/Normal	●	-	-	-	-	-
Carga	●	-	Muestra el estado de carga (SOC); parpadeo del último LED encendido ON 0,5 s; OFF 0,5 s			
Descarga	●	-	Muestra el estado de carga			
Alarma	ALR: ● ;El resto de LEDs no varían su estado anterior.					
Error de sistema/Protección	-	●	-	-	-	-

● / ● Encendido

● Parpadea, ON: 0,3 s; OFF: 3,7 s

● / ● Parpadea, ON: 0,5 s; OFF: 1,5 s

### PANEL TRASERO



### POWER

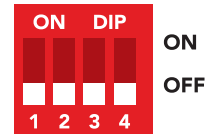
Interrupción para encender el sistema BMS de la batería en modo reposo.

### LED ON/OFF

LED que indica que el dispositivo está encendido y que tiene electricidad.

### Interruptores ADD

Conjunto de cuatro micro-interruptores utilizado para poder comunicar la/s batería/s del sistema con el inversor. La posición inferior es OFF y significa "0". La posición superior es ON y significa "1".



- El primer micro-interruptor define la velocidad de transmisión. El valor 0 (OFF) corresponde a 115200 baudios; el valor 1 (ON) corresponde a 9600 baudios.

- Los otros tres micro-interruptores definen la dirección del grupo de baterías.

Un grupo de baterías puede estar compuesto hasta de 8 baterías. Una batería actuará de 'master' (principal) y las otras 7 como esclavas.

IMPORTANTE: Cuando la conexión con el inversor se hace a través del puerto CAN, la configuración correcta del ADD para que las baterías comuniquen entre ellas y con el inversor debe ser 0000 en todas ellas.

NOTA: Se debe reiniciar la batería para que se actualice la configuración

### Consola

Terminal de comunicación de consola (puerto RJ11): Este terminal es de uso exclusivo para depuración o reparación por parte del fabricante.

### CAN

Terminal de comunicación de CAN (puerto RJ45): se usa para comunicar el grupo de baterías con el inversor y permitirle obtener información sobre el estado de éste. Únicamente se conectará la batería principal al inversor.

### RS485

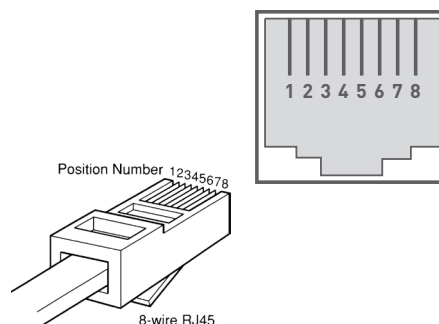
Terminal de comunicación de R485 (puerto RJ45): puerto de comunicaciones para obtener información sobre el estado de las baterías.

### Puerto de enlace 0, 1

Terminal de comunicaciones (puerto RJ45): Se usa para la comunicación entre sí de las baterías que forman el grupo/banco de baterías. En caso de tener que utilizar cables distintos a los cables incluidos con la batería, tener en cuenta la configuración correcta de cada puerto.

### Configuración de los cables con puerto RJ45

N.º	PIN RS485	PIN CAN
1	--	--
2	--	GND
3	--	--
4	--	CANH
5	--	CANL
6	GND	--
7	RS485A	--
8	RS485B	--



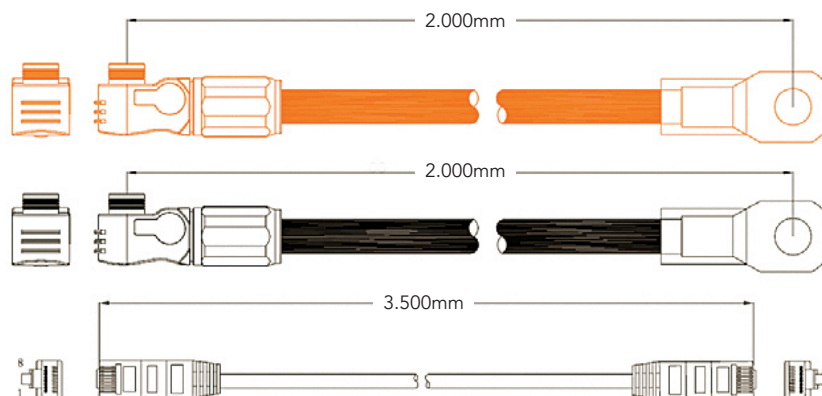
## 4. Instalación y conexión de las baterías

### 4.1 Contenido del embalaje

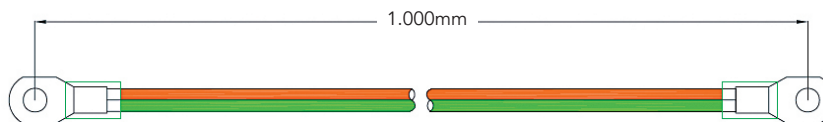
Desembale el producto y revise el contenido. El embalaje debe contener, además de la batería, los siguientes componentes:

#### 1) Cableado para la conexión con el inversor

Dos cables de alimentación (capacidad de corriente 120 A) de 2000mm y un cable de comunicación de 3500mm.

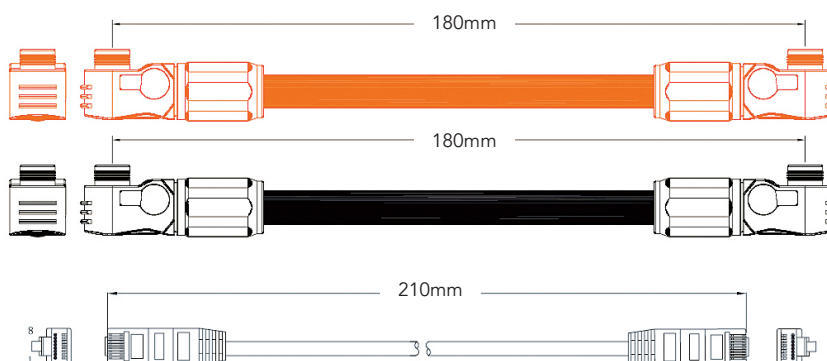


#### 2) Cableado para conexión a tierra



Adicionalmente al material incluido en el embalaje, cuando se requiera colocar más de un módulo de batería, se necesitará adquirir el kit "GH KIT CABLES UNIÓN BATERÍAS" para el conexionado entre módulos de baterías.

Cada kit incluye dos cables de alimentación y un cable de comunicación.



## 4.2 Ubicación de la instalación

Asegúrese de que el lugar de instalación cumple las siguientes condiciones:

- El área está completamente impermeabilizada.
- El suelo es plano y nivelado.
- No hay materiales inflamables o explosivos.
- La temperatura ambiente está dentro del rango de 0°C a 50°C.
- La temperatura y la humedad se mantienen a un nivel constante.
- El polvo y suciedad en el área son mínimos.



### ATENCIÓN

Si la temperatura ambiente está fuera del rango de funcionamiento, la batería deja de funcionar como medida de protección. La exposición frecuente a temperaturas extremas puede deteriorar el rendimiento y la vida útil de la batería.

## 4.3 Montaje

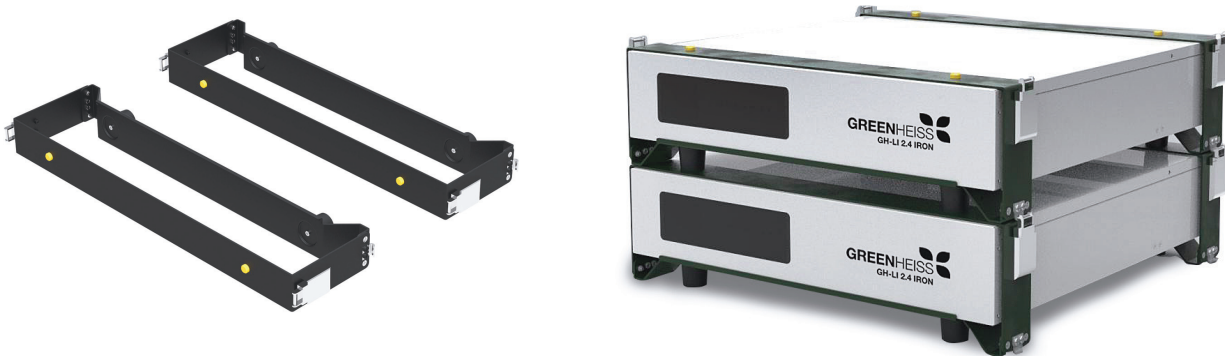
Las baterías Greenheiss pueden ir montadas en armario o directamente apiladas una encima de otra mediante unos soportes adicionales. Estos soportes se venden por separado en kits para cada batería y denominados como "GH KIT MONTAJE PARA BATERÍA LI 2,4 kWh".

### A. Montaje en armario o rack:



1. Coloque la/s batería/s en el armario.
2. Fije la/s batería/s al armario mediante los tornillos incluidos en el embalaje.

**B. Montaje mediante soportes:**

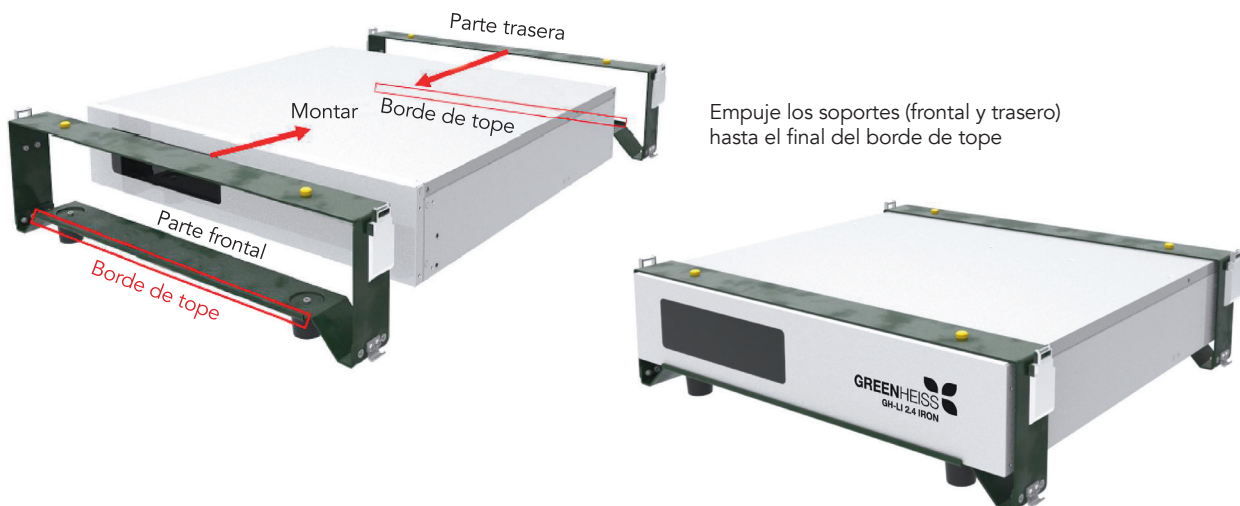


1 Desmontar las dos pestañas de la batería



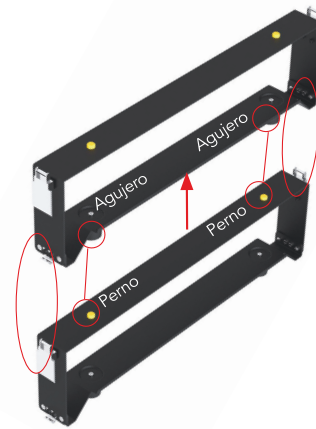
Desatornille los 8 tornillos

2 Colocar la batería entre las dos piezas de soporte de la parte frontal y trasera.

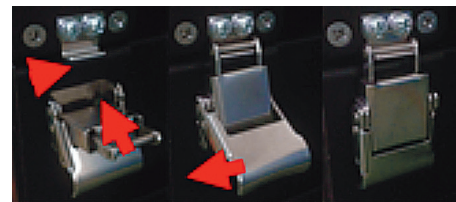




- 3 En caso de que haya más de un módulo de batería, apilar una encima de otra, haciendo coincidir los pernos de una con los agujeros de la otra.



- 4 Una vez centrado los pernos con los agujeros, fijar los enganches.



- 5 Las baterías pueden ir colocadas en horizontal o en vertical. En el caso de ponerlas en horizontal una encima de otra, se pueden apilar un máximo de cuatro módulos. En el caso de ponerlas de lateral, una al lado de otra, se pueden apilar un máximo de dos módulos.



## 4.4 Conexionado

El banco de baterías llevará 4 tipos de cables:

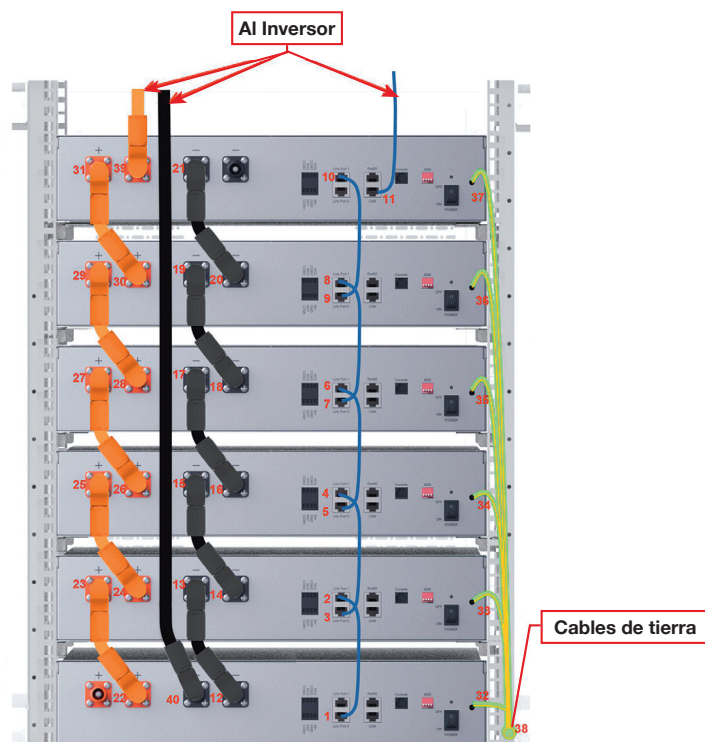
- Cable de fuerza para conectar la batería al inversor
- Cable de fuerza entre baterías (en caso de instalar 2 o más baterías)
- Cable de comunicaciones al inversor, que se conecta al puerto CAN de la batería principal.
- Cable de comunicaciones entre baterías (en caso de instalar 2 o más baterías). Éstos se conectan del puerto 1 de una batería al puerto 0 de la siguiente. La batería que se queda con el puerto 0 vacío es la que actúa como batería principal.

La forma de conectar los cables de fuerza dependerá según el número de baterías que conformen el banco de baterías:

- Una única batería. Ambos cables positivo y negativo se conectan a la batería.

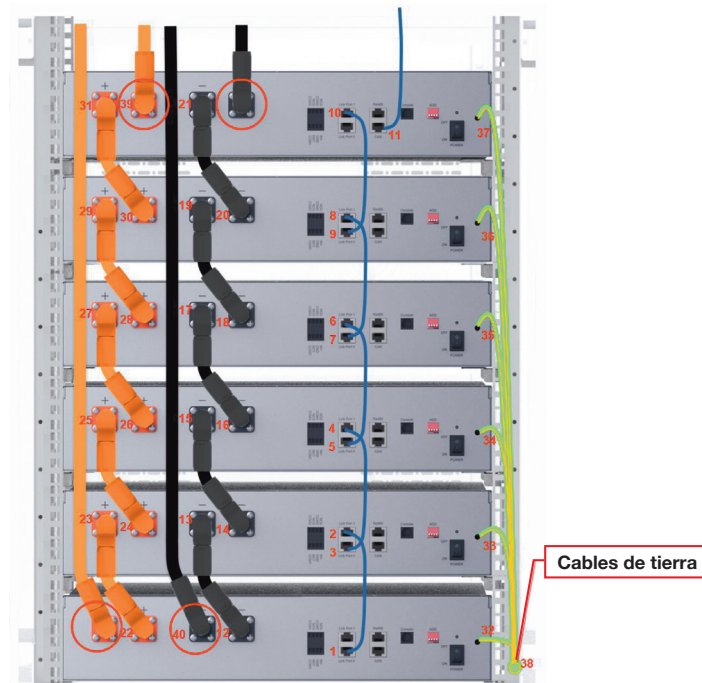


- De 1 a 4 baterías. El cable positivo se conectará a la primera batería y el cable negativo a la última batería.



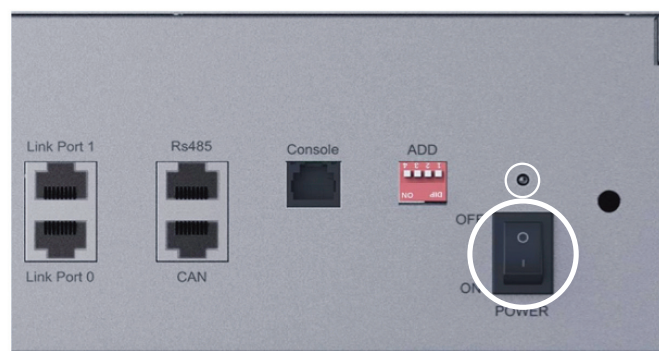


- De 5 a 8 baterías. La corriente máxima del banco de baterías es superior al límite máximo del cable de alimentación (120 A), por lo que se debe duplicar el cableado. En este caso, se conectará un par de cables positivo y negativo a la primera batería y otro par de cables positivo y negativo a la última batería.



#### 4.5 Encendido de la/s batería/s

- (1) Compruebe que tanto los cables de alimentación como los de comunicación están bien conectados.
- (2) Conecte la alimentación de la/s batería/s y se encenderá el LED verde ubicado encima del interruptor.



*NOTA. Recuerde que la batería con el puerto de enlace 0 vacío es la batería principal*



(3) Pulse el botón de inicio de la batería principal para encenderla. Todas las baterías del grupo se irán encendiendo progresivamente, empezando por la batería principal.





Si todos los LED de las baterías se encienden y luego se apagan significa que el sistema se ha configurado correctamente, se encuentra en buen estado y funcionando correctamente. En caso contrario, revise que se han realizado todos los pasos anteriores correctamente. Si el problema persiste, póngase en contacto con su distribuidor.

#### NOTA

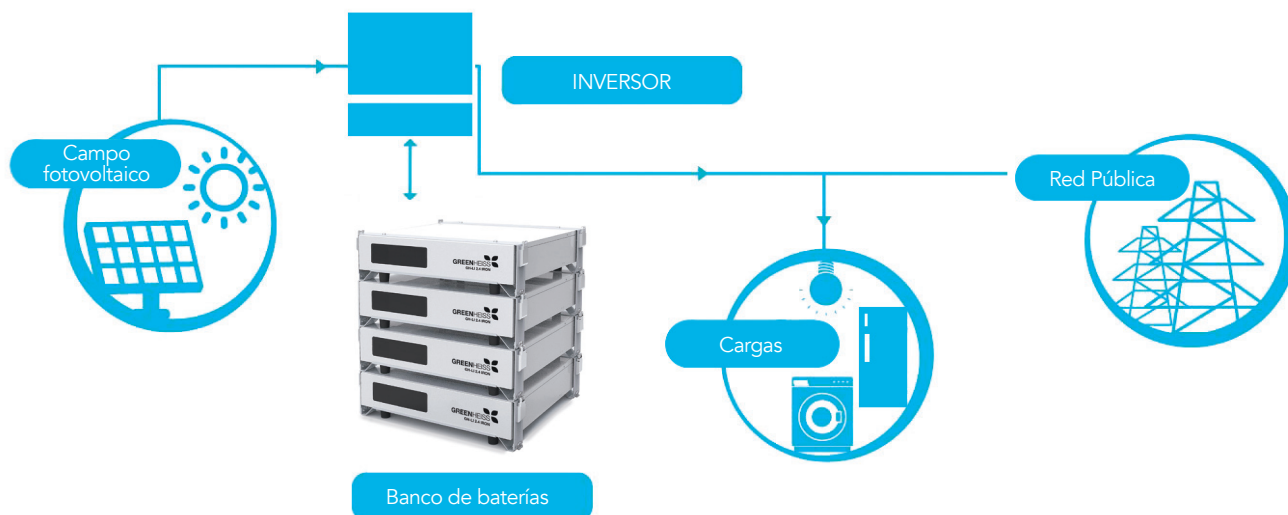
Una vez realizada la instalación, no olvide registrarse en línea para obtener la garantía completa en el portal [www.greenheiss.com](http://www.greenheiss.com)



#### IMPORTANTE

- Cuando ponga en marcha el sistema, si dispone de red de suministro eléctrico, debe encender el inversor en primer lugar para evitar que el impulso eléctrico del inversor se almacene en el banco de baterías.
- Se debe instalar un interruptor entre el banco de baterías y el inversor para proteger la seguridad del sistema.
- La instalación y el manejo del sistema se deben ajustar a los reglamentos locales en materia de electricidad.

## 4.6 Esquema general de instalación con conexión a red



## 5. Resolución de problemas de puesta en marcha

### 5.1 La batería no se enciende

Si el interruptor externo de la batería está en ON, el LED RUN parpadea, la tensión de alimentación externa es de 48 V o superior y la batería sigue sin poder encenderse, póngase en contacto con su distribuidor.

### 5.2 Es posible encender la batería, pero la luz roja está encendida y no es posible cargarla o descargarla.

Si se ilumina la luz roja, el sistema está funcionando de manera anormal; en este caso, revise los valores como se indica a continuación:

- Temperatura: por encima de 50°C o por debajo de - 10°C, la batería no podría funcionar.  
*Solución: establecer el rango de temperatura de servicio de la batería entre los valores - 10°C y 50°C normales.*
- Corriente: se activará la protección de la batería si la corriente es superior a 100 A.  
*Solución: revise si la corriente es demasiado excesiva o no, y si lo es, modifique los ajustes en el inversor.*
- Alta tensión: se activará la protección de la batería cuando la tensión de carga sea superior a 54 V.  
*Solución: revise si la tensión es demasiado alta o no, y si lo es, modifique los ajustes en el inversor.*
- Baja tensión: se activará la protección de la batería cuando la batería se descargue a 44,5 V o menos.  
*Solución: cargue la batería durante algún tiempo y la luz roja se apagará.*

Si después de revisar los cuatro puntos anteriores no es posible localizar el fallo, apague la batería y contacte con su distribuidor.

## 5.3 No es posible cargar o descargar la batería

- **No se puede cargar**

Desconecte los cables de alimentación y mida la tensión en el lado de la alimentación; si la tensión es de 53~54 V, reinicie la batería, conecte el cable de alimentación y vuelva a intentarlo; si sigue sin funcionar, apague la batería y póngase en contacto con su distribuidor.

- **No se puede descargar**

Desconecte los cables de alimentación y mida la tensión en el lado de la batería; si está por debajo de los 44,5 V, cargue la batería; si la tensión es superior a los 48 V y sigue sin poder descargarse, apague la batería y póngase en contacto con su distribuidor.

## 6. Situaciones de emergencia

### 1. Baterías con fugas

Si el conjunto de baterías tiene fugas de electrolito, evite el contacto con el líquido derramado o gas emitido. Si se expone a la sustancia filtrada, siga las instrucciones siguientes según la incidencia que se presente:

- Inhalación: Evacúe el área contaminada y acuda a un médico.
- Contacto con los ojos: Enjuague los ojos con agua corriente durante 15 minutos y acuda a un médico.
- Contacto con la piel: Lave a fondo el área afectada con agua y jabón y acuda a un médico.
- Ingesta: Induzca el vómito y acuda a un médico.

### 2. Fuego

¡NO UTILICE AGUA! Sólo se puede usar un extintor de polvo seco; si es posible, mueva el conjunto de baterías a un área segura antes de que se prenda fuego.

### 3. Baterías húmedas

Si el conjunto de baterías se moja o sumerge en agua, impida que otras personas se acerquen a ella y, a continuación, póngase en contacto con GREENHEISS a través de su página web [www.greenheiss.com](http://www.greenheiss.com) o con su distribuidor para obtener asistencia técnica.

### 4. Baterías dañadas

Las baterías dañadas son peligrosas y deben manejarse con el mayor cuidado. No deben usarse y pueden representar un peligro para las personas y para los bienes materiales. Si el conjunto de baterías parece estar dañado, colóquelas en su embalaje original y contacte con su distribuidor.

**IMPORTANTE**

*Las baterías dañadas pueden tener fugas de electrolito o producir gases inflamables. De ser así, póngase en contacto a través de [www.greenheiss.com](http://www.greenheiss.com)*







[www.greenheiss.com](http://www.greenheiss.com)

## **GH-LI2.4 IRON**

Batería de Litio-Ferrofosfato

Manual de uso