



1. Introducción

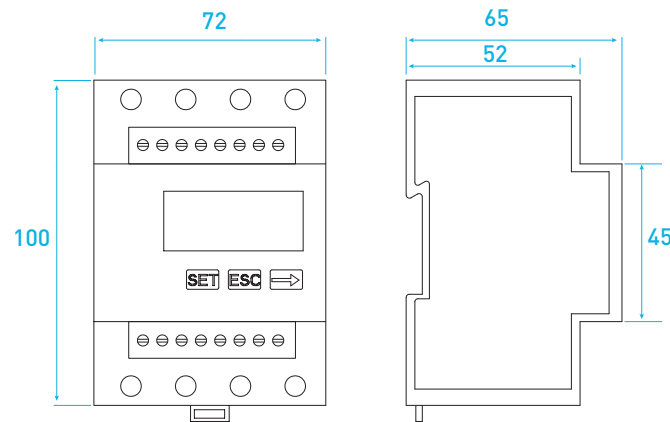
El Sistema de monitorización 24h para inversores GH-IT sirve para monitorizar en tiempo real el consumo eléctrico las 24h de forma ininterrumpida, almacenar los datos recogidos y poder gestionar, en caso necesario, las condiciones de funcionamiento del inversor a través de su comunicación RS-485 (función antivertido con certificado **UNE-217001-IN**)

2. Descripción del sistema

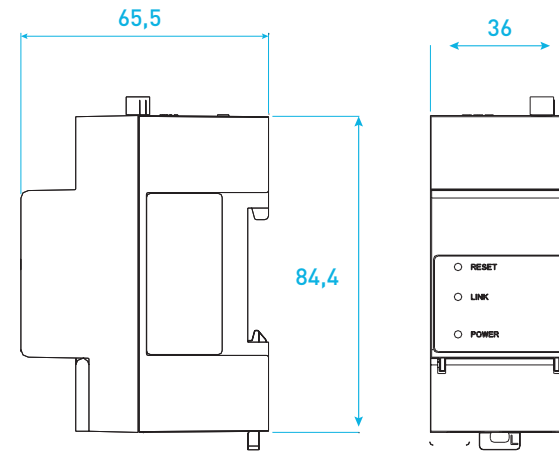
Está compuesto por un medidor de energía trifásico de medida indirecta (<250 A), un módulo Wifi que permite la conexión al portal de monitorización a través de red Wifi o Ethernet y 3 transformadores de corriente 250/5.

2.1. Dimensiones de los equipos

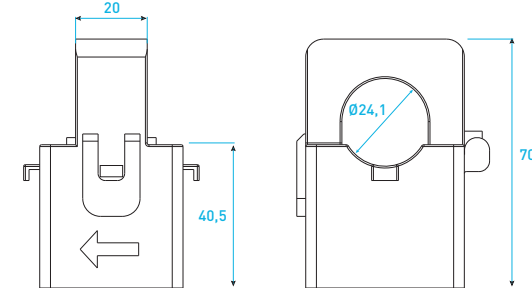
Medidor de energía trifásico



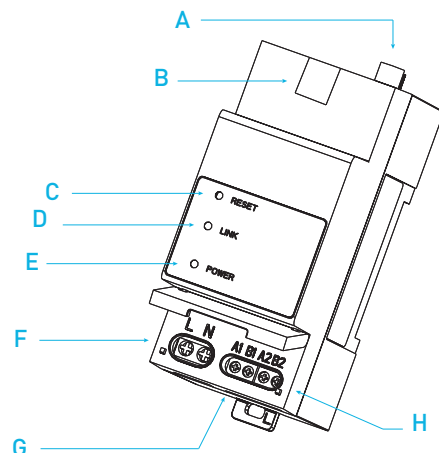
Módulo WiFi



Toroidal

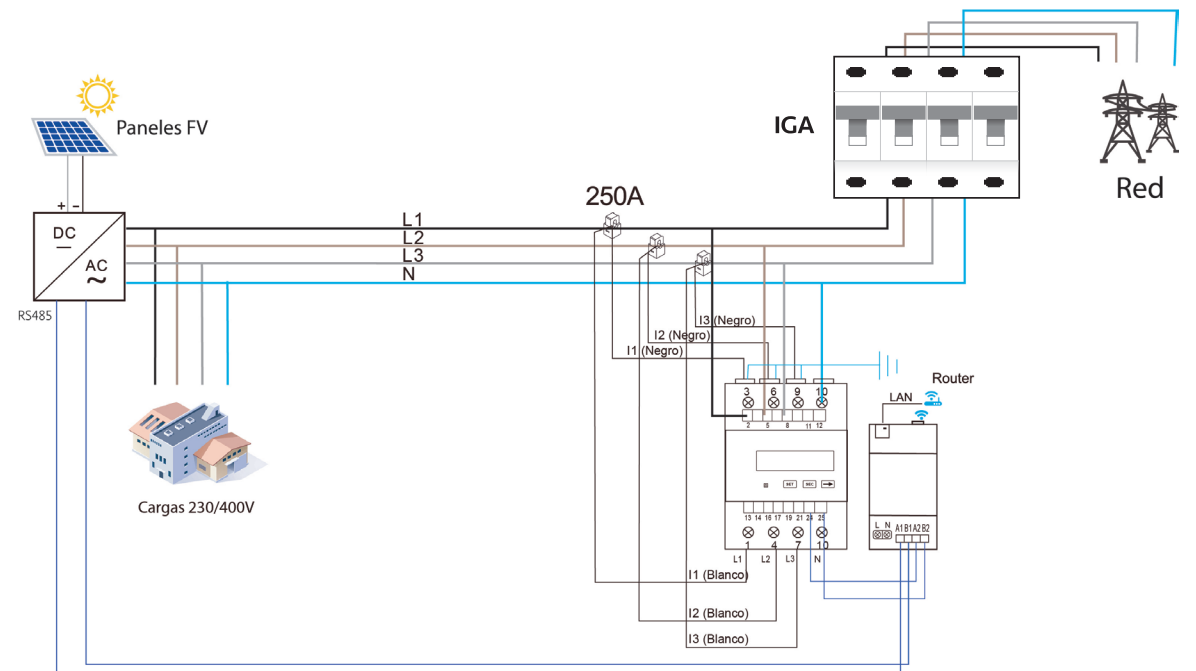


2.2. Interfaz del módulo Wifi



	Descripción
A	Antena Wifi externa
B	LAN
C	RESET
D	LINK (LED) LED VERDE indica conexión al servidor a través de Ethernet LED AZUL indica conexión al servidor a través de Wifi
E	POWER (LED) ON indica que el dispositivo está alimentado correctamente OFF indica que el dispositivo no está alimentado correctamente
F	Alimentación 230V
G	Comunicación RS485 con inversor
H	Comunicación RS485 con medidor de energía

3. Instalación eléctrica



Las siguientes tablas muestran las conexiones eléctricas que hay que realizar en cada uno de los módulos:

Conexiones del medidor de energía

Entrada	Conexión
2,5,8	Red Fase L1, L2, L3
10	Red Neutro N
1,4,7	CT L1, CT L2, CT L3 (cables blancos)
3,6,9	CT L1, CT L2, CT L3 (cables negros) y a tierra
24	Conexión RS485 A a módulo Wifi
25	Conexión RS485 B a módulo Wifi

Conexiones del módulo de comunicaciones

Entrada	Conexión
L	Alimentación Fase L
N	Alimentación Neutro N
A1	Conexión RS485 A a inversor
B1	Conexión RS485 B a inversor
A2	Conexión RS485 A a medidor de energía
B2	Conexión RS485 B a medidor de energía

Notas:

- Para más detalles del cableado RS485 al inversor vaya al manual de usuario del equipo. Para un cable de par trenzado paralelo, los colores a conectar son el blanco-marrón al A1 y el marrón al B1.
- Retirar la antena del inversor una vez esté configurado. La instalación se comunicará únicamente a través del módulo Wifi.

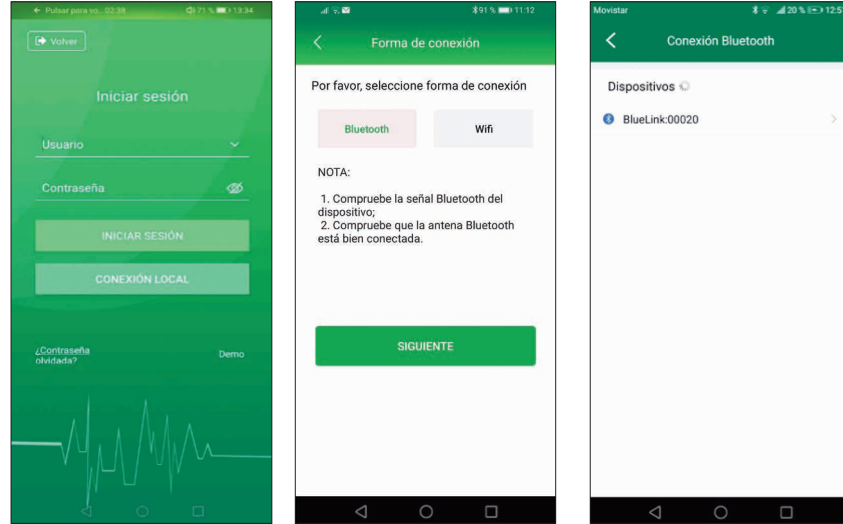
4. Configuración y visualización

4.1. Configuración del sistema

La configuración del sistema de monitorización se realiza a través de la aplicación móvil GH-Style. A continuación, se muestran los pasos a seguir:

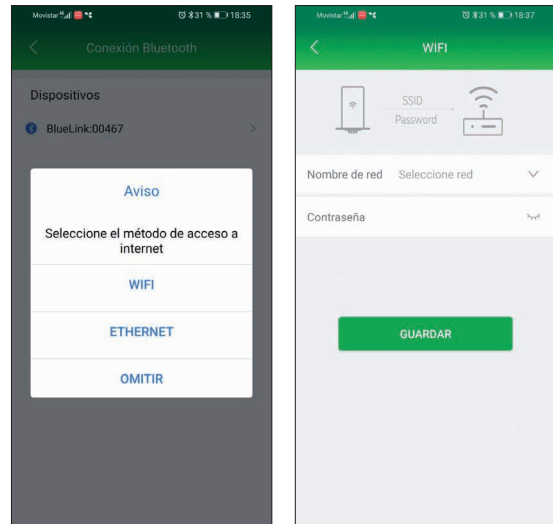
Paso 1

Una vez que se ha comprobado que todas que todas las conexiones son correctas, cierre las protecciones de la alimentación auxiliar del módulo Wifi. El led POWER se encenderá.



Paso 2

Abra la app GH-Style, pulse en "Distribuidor/ Instalador" y entre en el apartado "CONEXIÓN LOCAL". La contraseña para acceder es "123456". La aplicación ofrece dos posibilidades de conexión, Bluetooth o Wifi. Seleccione "conexión Bluetooth" y busque el dispositivo (aparece como "BlueLink:00000" siendo los 5 números los últimos 5 números del SN del módulo Wifi).

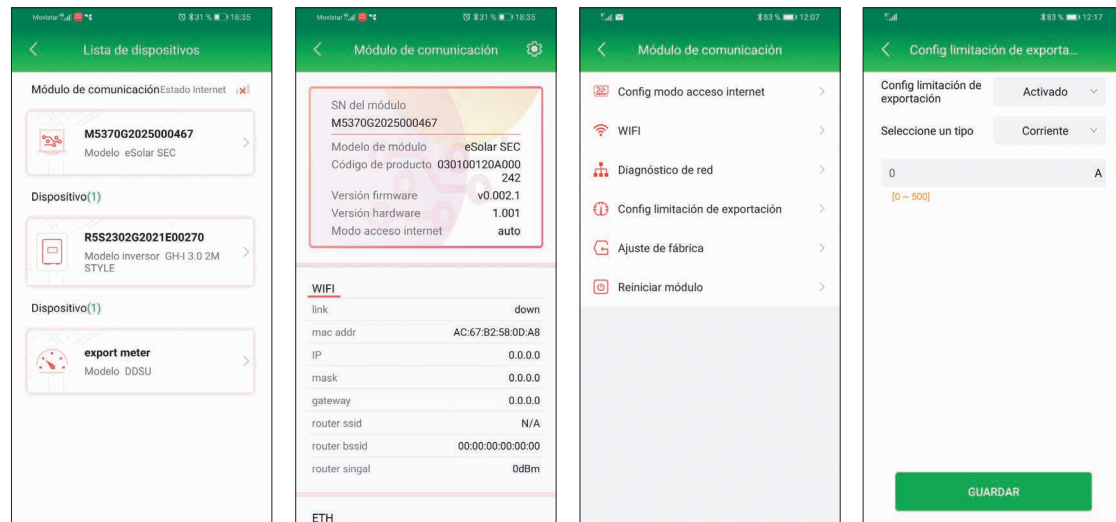


Paso 3

Aparece un mensaje indicando que se seleccione el modo de conexión del dispositivo a internet. Si selecciona "Ethernet", la aplicación comprobará el acceso a internet y se conectará directamente. Si selecciona "Wifi", aparecerá una pantalla en la que tendrá que seleccionar la red Wifi a la que quiere conectar el dispositivo, introducir la contraseña y pulsar "Guardar".

Paso 4

Si se desea activar la limitación de inyección de energía a la red, desde la pantalla principal donde se muestran los dispositivos conectados por RS485 (módulo Wifi, medidor de energía e inversor), entre en el módulo Wifi (aparece con un SN similar a M5370G202500000) y vaya al icono de ajustes en la esquina superior derecha. Ahí seleccione "Config limitación exportación" y active la función limitando la corriente a 0.

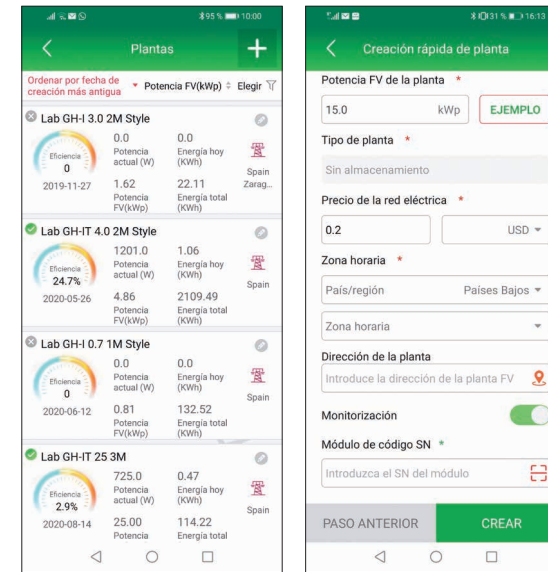


4.3. Visualización en app/portal

Para incluir este dispositivo en su planta Greenheiss y poder visualizar la monitorización de consumos, realizar los siguientes pasos:



Si es una planta existente, entre en la pantalla de plantas (pulsando sobre el diagrama de plantas), pulse en el icono ubicado en la esquina superior derecha de la planta en la que se quiera añadir y seleccione "Monitorización". Pulse en "AÑADIR" e introduzca el número de serie SN del módulo Wifi.



Si es una planta nueva, entre en la pantalla de plantas (pulsando sobre el diagrama de plantas) y pulse en "CREAR" planta. En el último punto active "Monitorización" e introduzca el número de serie SN del módulo Wifi.

Una vez incluido el dispositivo, para poder visualizar los datos, pulse en el icono ubicado en la esquina superior derecha de la planta y seleccione "Monitorización".

