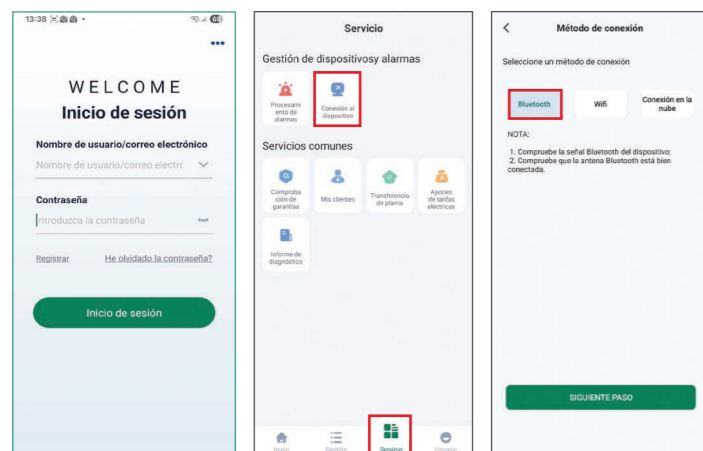


## 9. Puesta en marcha

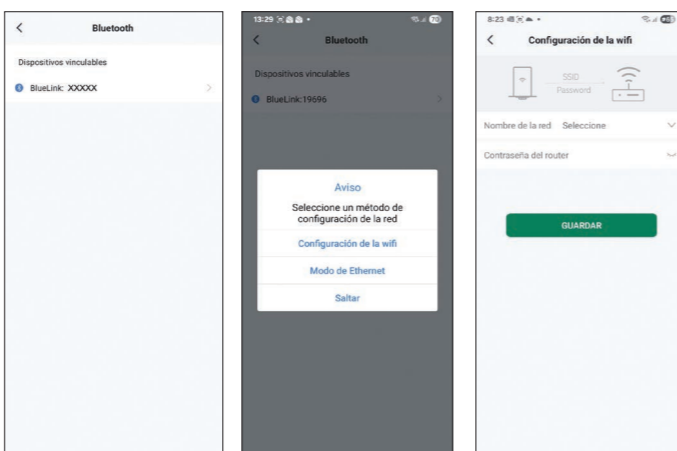
### Paso 1

Descargue y abra la app GH Smart Portal y acceda a su sesión. Una vez dentro, seleccione "Servicio" y vaya a conexión Bluetooth. Hacer click en siguiente.



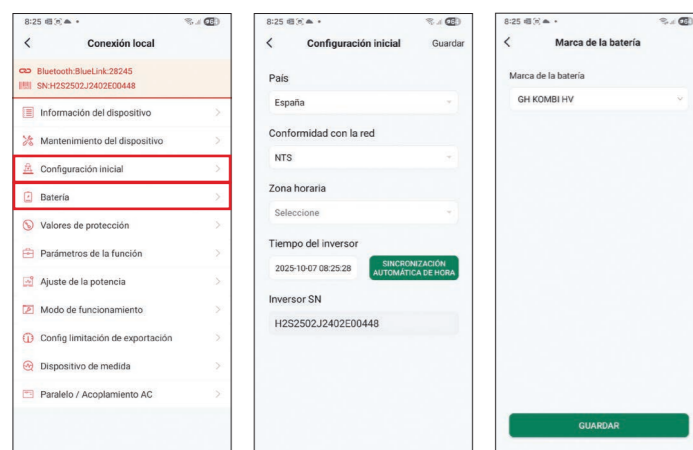
### Paso 2

Seleccione el dispositivo BlueLink:00000, siendo los 5 números los 5 últimos dígitos del SN de la antena. Si es la primera vez seleccione acceso a internet Wifi e introduzca la red y contraseña a la que se quiere conectar



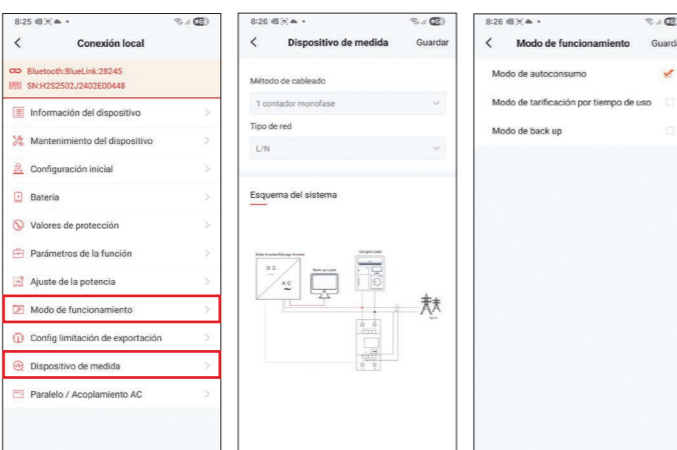
### Paso 3

Seleccione el inversor de la lista de dispositivos. Abra el menú "Configuración inicial". Seleccione "Spain" en el desplegable de "País". A continuación, vuelva al menú y seleccione "Batería".



### Paso 4

Vaya a "Dispositivo de medida" y seleccione "1 contador monofásico". A continuación, vuelva al menú del inversor y vaya a "Modos de funcionamiento" y seleccione "Modo autoconsumo".



Finalmente será necesario crear una planta mediante la aplicación GH Smart Portal. Escanee el código QR "Monitorización" para más información.

**DOCUMENTACIÓN INVERSOR GH-IHV 2M ADVANCED**  
Esta guía no pretende sustituir al manual de usuario del equipo. Toda la información presentada en esta guía se encuentra ampliada en la documentación a la que podrá acceder mediante los siguientes códigos QR



MANUAL

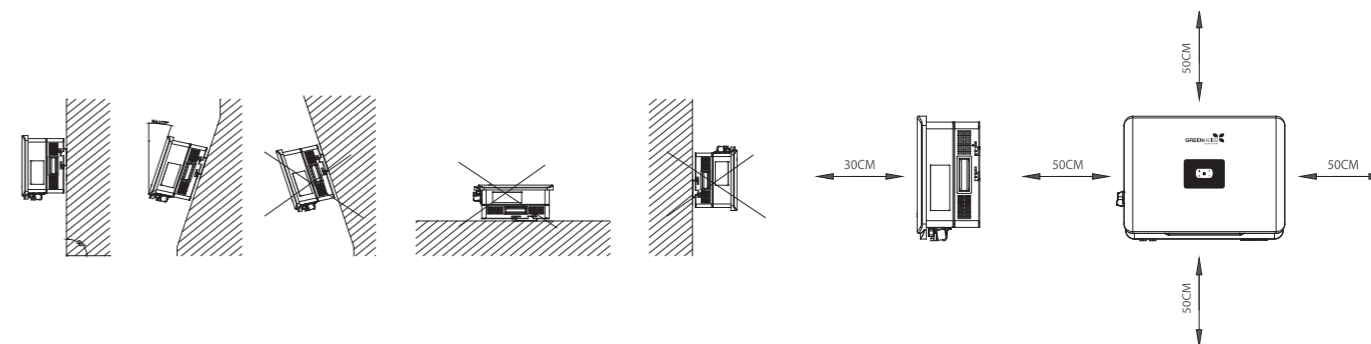


GUÍA DE ERRORES

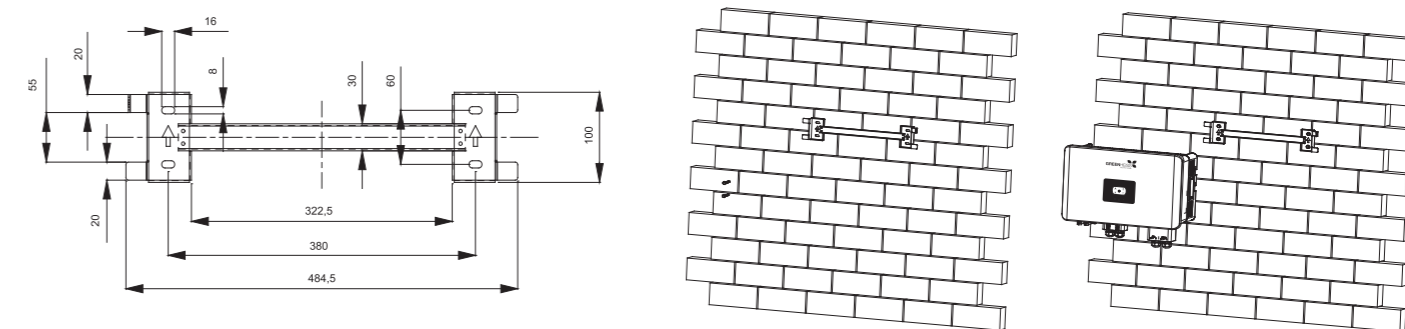


MONITORIZACIÓN

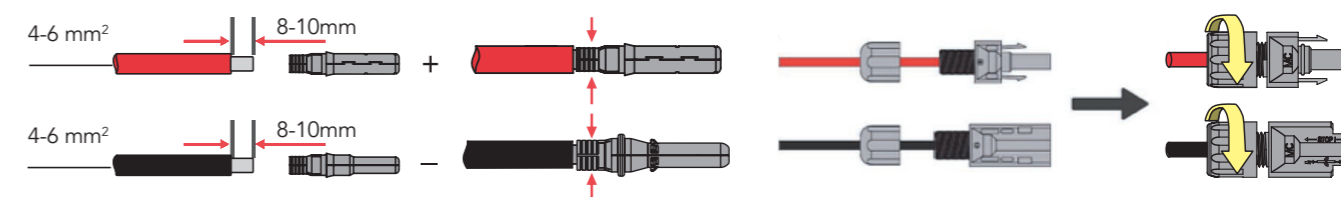
## 1. Posición de montaje y distancias



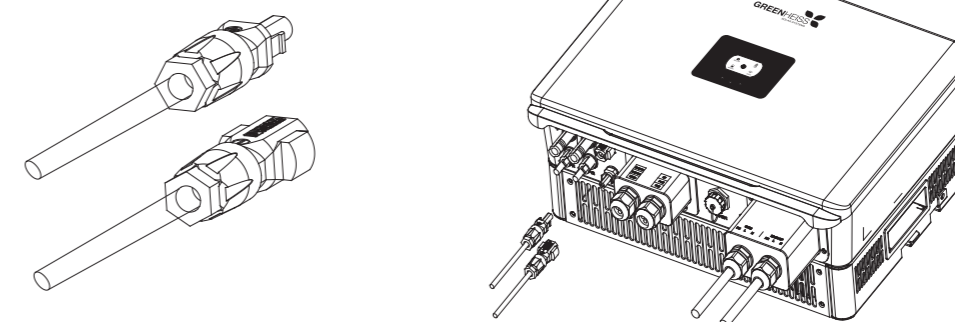
## 2. Montaje del inversor



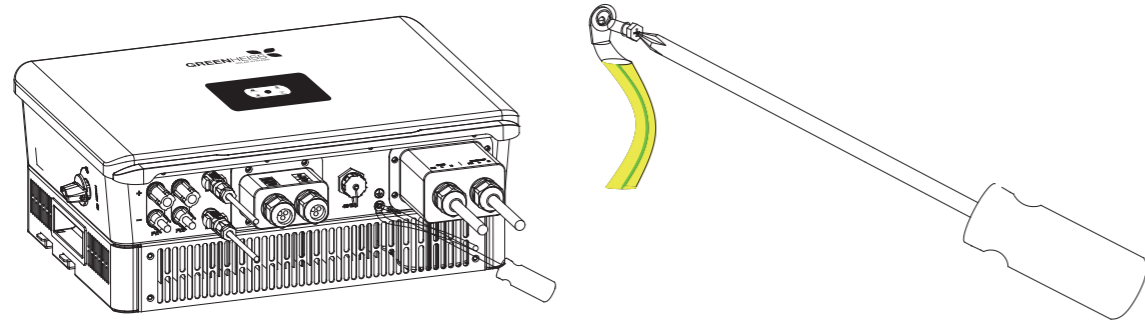
## 3. Conexión Campo Fotovoltaico



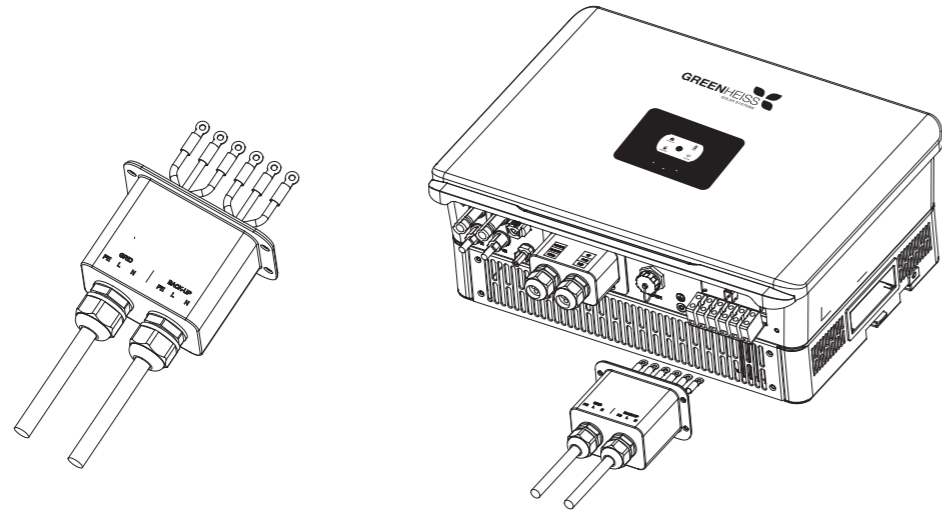
## 4. Conexión de las baterías



### 5. Conexión a tierra



### 6. Conexión salida CA



### 7. Conexiones de comunicaciones

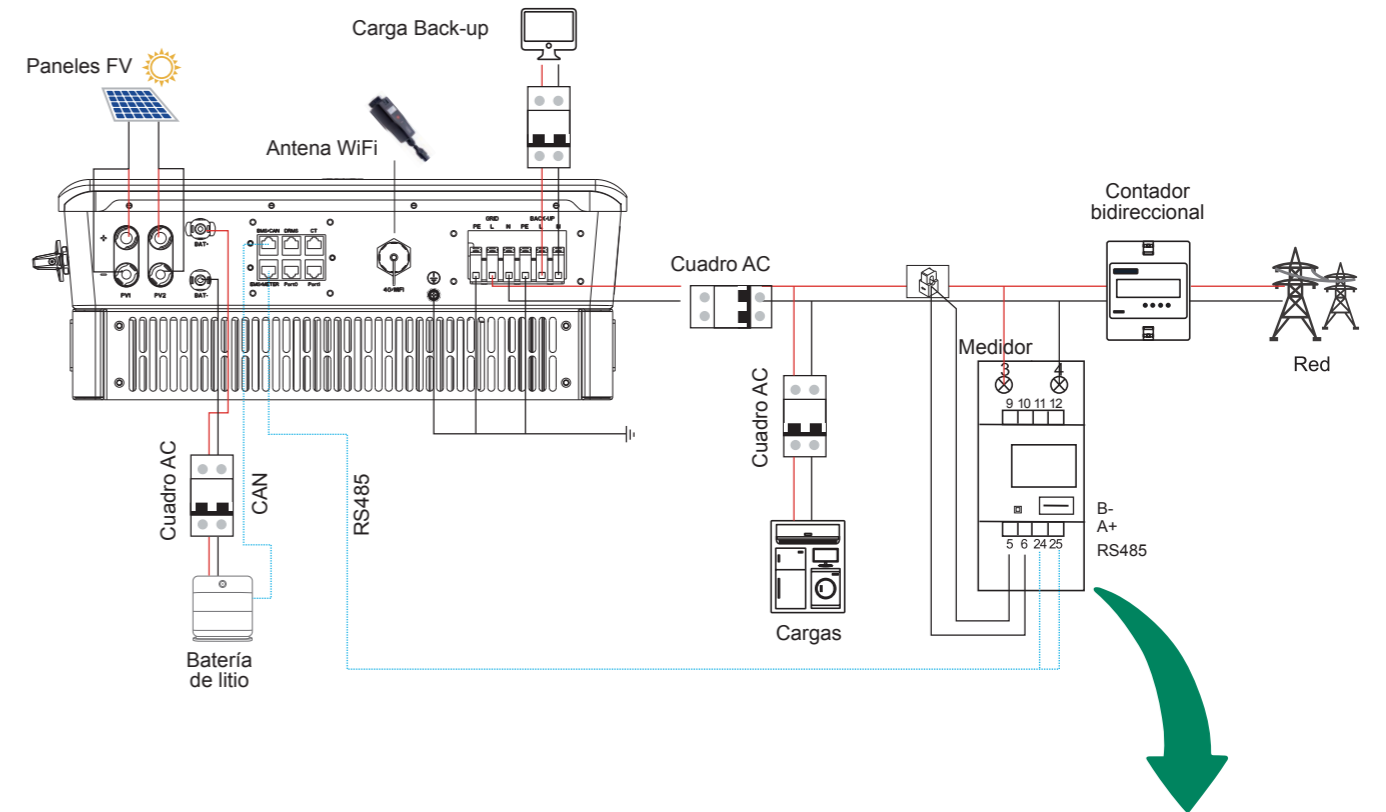
EMS / Meter		CT		PUERTO 0	
1	RS485-A+	1	R/CT.1+	1	RS485-A+
2	RS485-B-	2	R/CT.1-	2	RS485-B-
3	NC	3	NC	3	NC
4	NC	4	NC	4	NC
5	NC	5	NC	5	NC
6	NC	6	NC	6	NC
7	RS485-A+	7	NC	7	RS485-A+
8	RS485-B-	8	NC	8	RS485-B-

DRM		CAN		PUERTO 1	
1	DRM 1/5	1	NC	1	NC
2	DRM 2/6	2	NC	2	NC
3	DRM 3/7	3	NC	3	NC
4	DRM 4/8	4	CANH	4	CANH
5	RefGen	5	CANL	5	CANL
6	Com/DRM 0	6	NC	6	NC
7	V+	7	NC	7	NC
8	V-	8	NC	8	NC

NOTA: vista correspondiente a los puertos del inversor

### 8. Conexión del medidor



Entrada	Conexión
3	Red Fase L
4	Red Neutro N
5	CT L (cable blanco)
6	CT L (cable blanco/azul)
24	Conexión RS485 A a inversor
25	Conexión RS485 B a inversor

