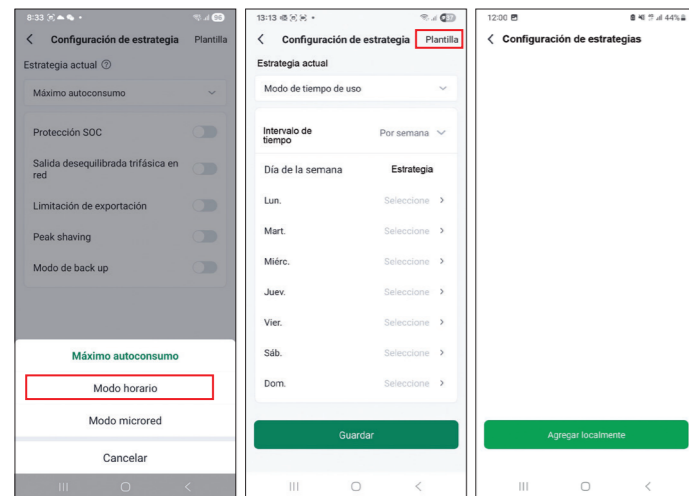


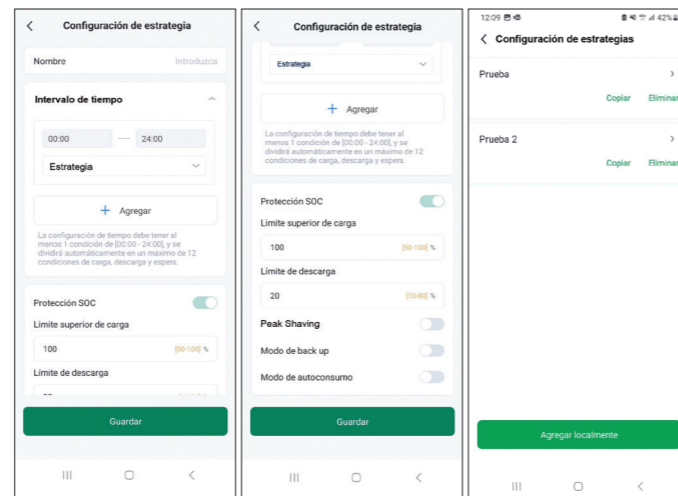
Paso 6

En el caso de seleccionar la estrategia "Modo de tiempo de uso" deberá seleccionar "plantilla" en el lado derecho de la pantalla. A continuación haga clic en "Agregar localmente".



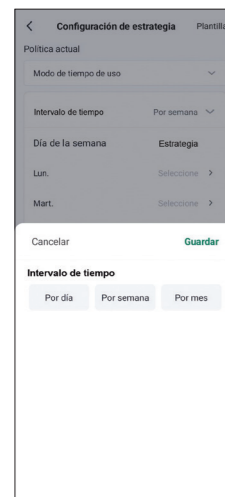
Paso 6.1

Configure los distintos parámetros de su plantilla según las necesidades de su instalación. Posteriormente puede ingresar nuevamente al menú "Agregar localmente" para crear tantas plantillas de configuración como desee.



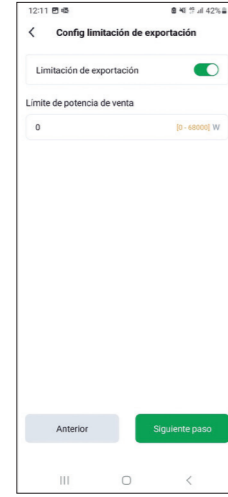
Paso 6.2

Seleccione que plantilla de configuración desea utilizar. Es posible aplicar distintas configuraciones tanto por días de la semana como por meses del año.



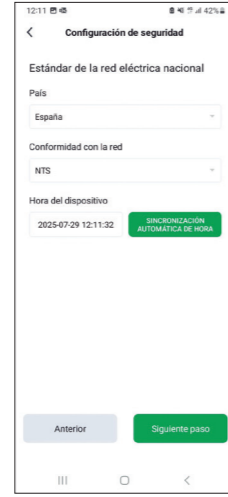
Paso 7

Configure la limitación de exportación.



Paso 8

Configure el código de red de España.



DOCUMENTACIÓN GH-SMART MANAGER C&I

Esta guía no pretende sustituir al manual de usuario del equipo. Toda la información presentada en esta guía se encuentra ampliada en la documentación a la que podrá acceder mediante los siguientes códigos QR.



MANUAL



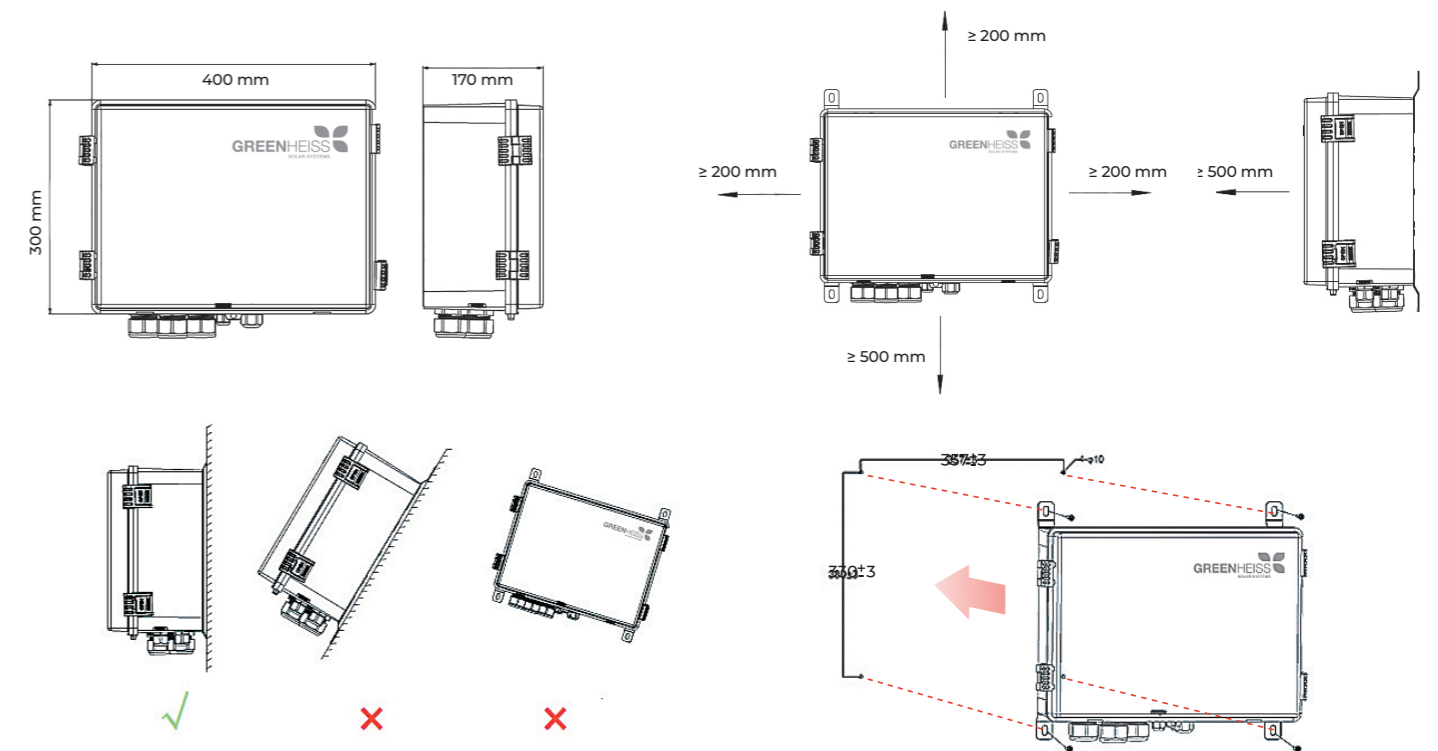
MONITORIZACIÓN

1. Elementos incluidos en el embalaje

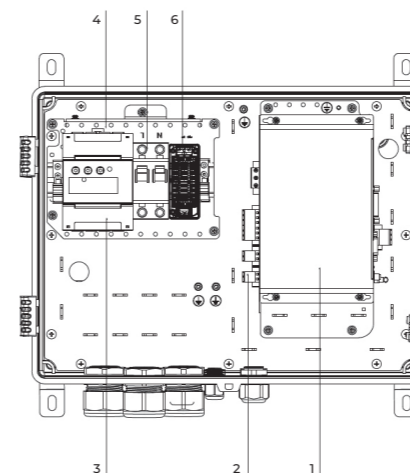


2. Dimensiones y montaje

A continuación, se muestran las dimensiones del equipo con las distancias libres a respetar y las condiciones de montaje necesarias:



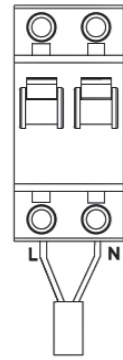
3. Estructura interna



Llamada	Descripción
1	Módulo de control EMS
2	Módulo de potencia
3	Contador inteligente
4	Interruptor
5	Interruptor de circuito
6	Módulo de potencia CC-CC

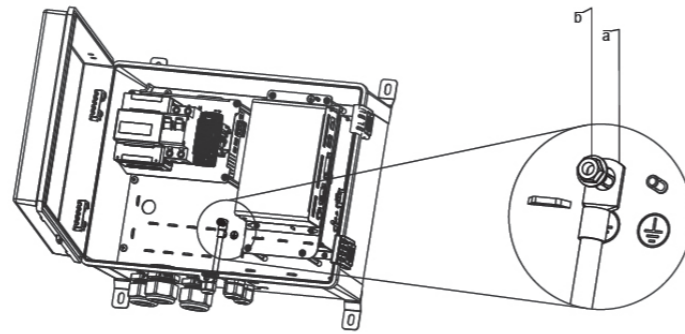
4. Conexión de la alimentación

La alimentación del GH SM C&I se hace a través del interruptor de circuito conectándole una tensión de 230 V.

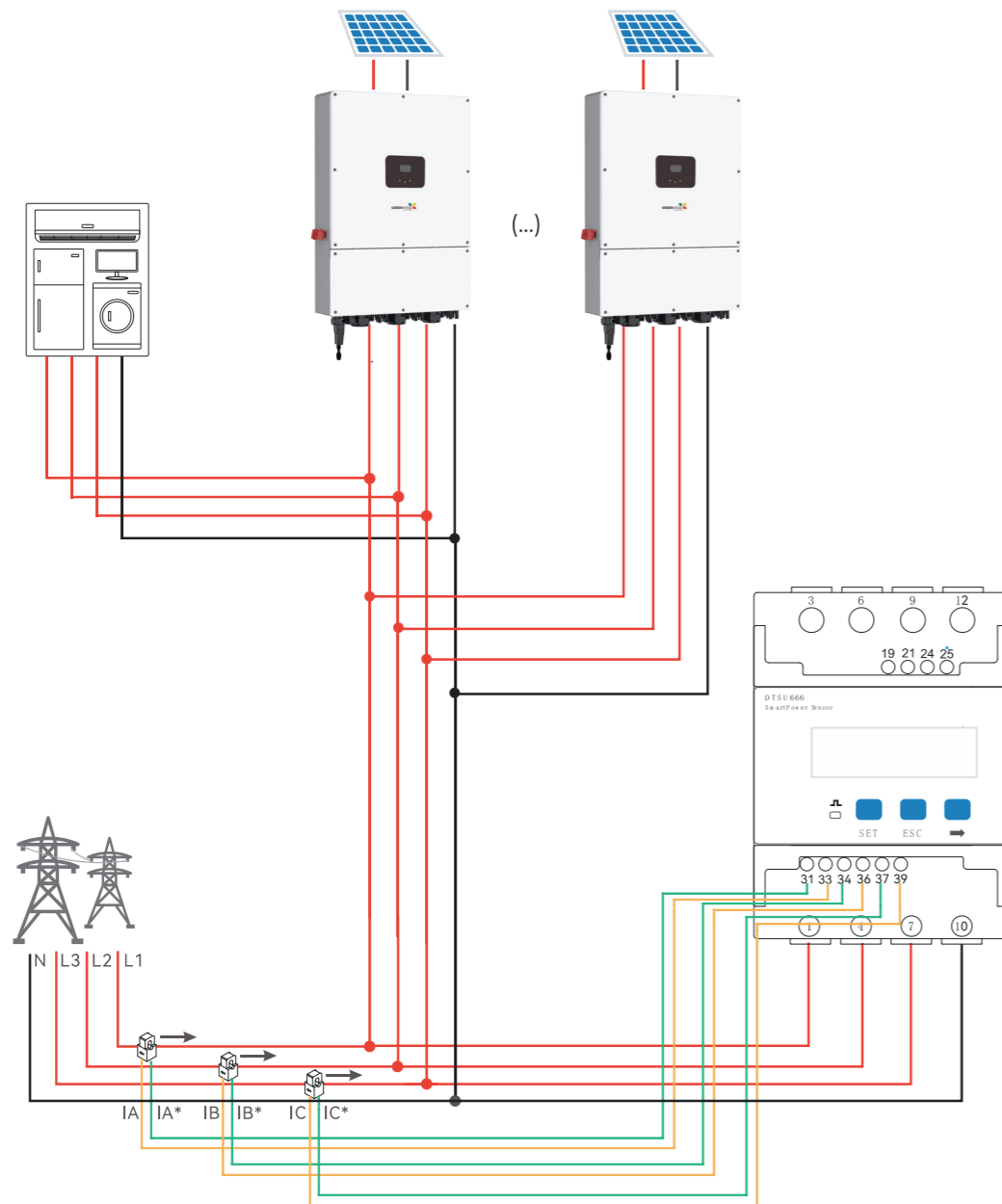


5. Conexión cable de tierra

Abra el GH SM C&I para conectar un cable de tierra a la carcasa metálica tal y como se muestra en la siguiente imagen:



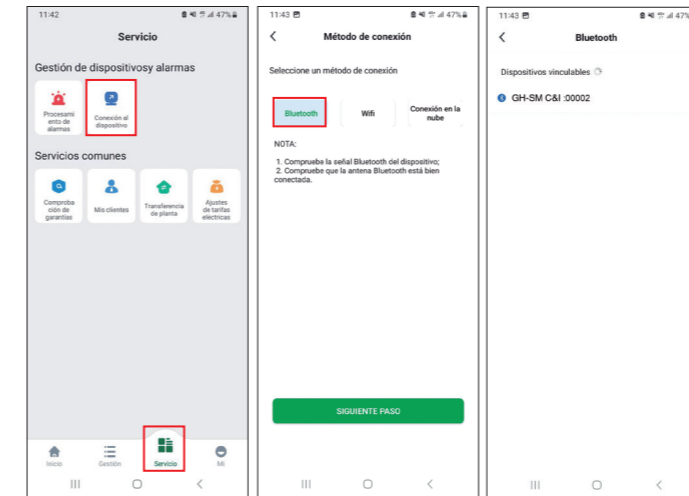
6. Conexión del medidor



6. Puesta en marcha

Paso 1

En la app, ingrese al menú "conexión al dispositivo". Seleccione la opción "bluetooth".

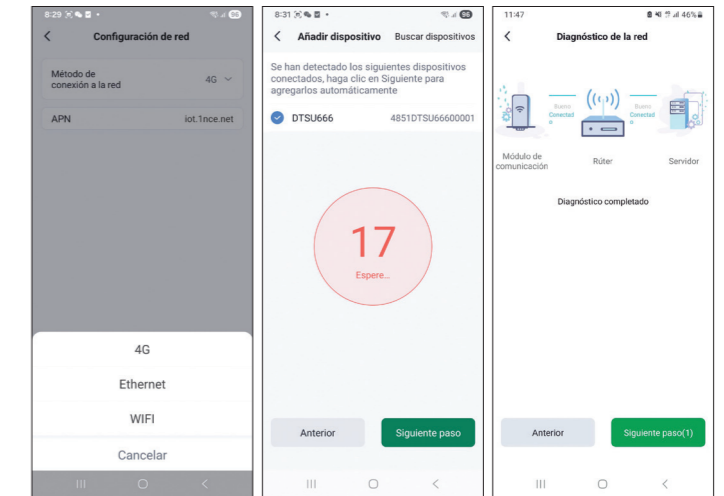


Paso 2

Pulse en el dispositivo GH-SM C&I cuyos 5 dígitos correspondan con los últimos dígitos del SN del GH SM.

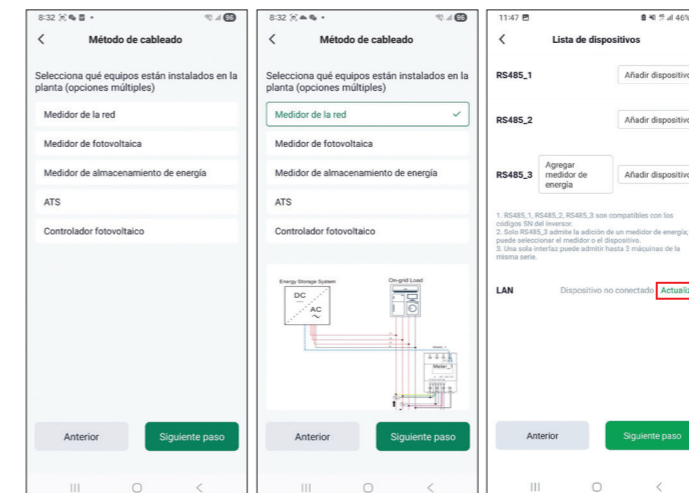
Paso 3

Confirme el medidor DTSU666 incluido en el GH-SM. La aplicación realizará un diagnóstico de red para confirmar la conexión.



Paso 4

Seleccione el tipo de medidor DTSU666 añadido en el paso anterior como "Medidor de la Red". Añada los equipos presentes en su instalación utilizando el método de comunicación adecuado según el modelo de inversor.



Paso 5

Configure el tipo de estrategia. Si selecciona "Máximo autoconsumo" es posible configurar los parámetros de carga y descarga máxima de la batería, seleccionar el modo peak shaving, reservar batería para modo back up o limitar la exportación.

